

**ALL BLACKS**

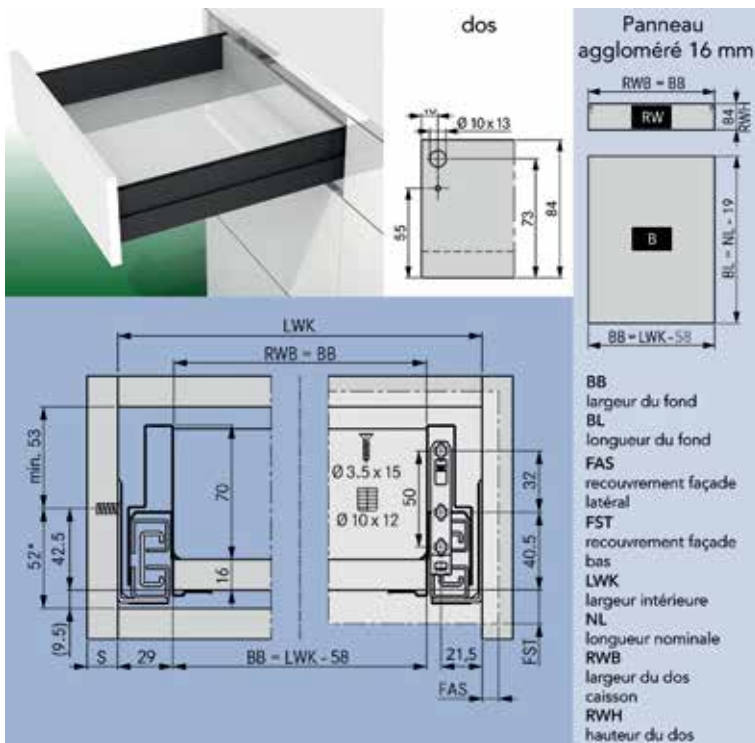


Notes



## ALL BLACKS: GLISSIÈRES

## TIROIR SCALA AVEC HAUTEUR 90 MM - XPERT LINE

**Tiroir Scala avec hauteur 90 mm et glissières avec charge 40 kg**

Côtés, glissières et accessoires sont emballés dans un kit pratique

- glissières avec amortisseur intégré
- réglage en hauteur et latéral intégré
- montage et démontage de la façade sans outils
- pour fond de 16 mm

## - information coloris:

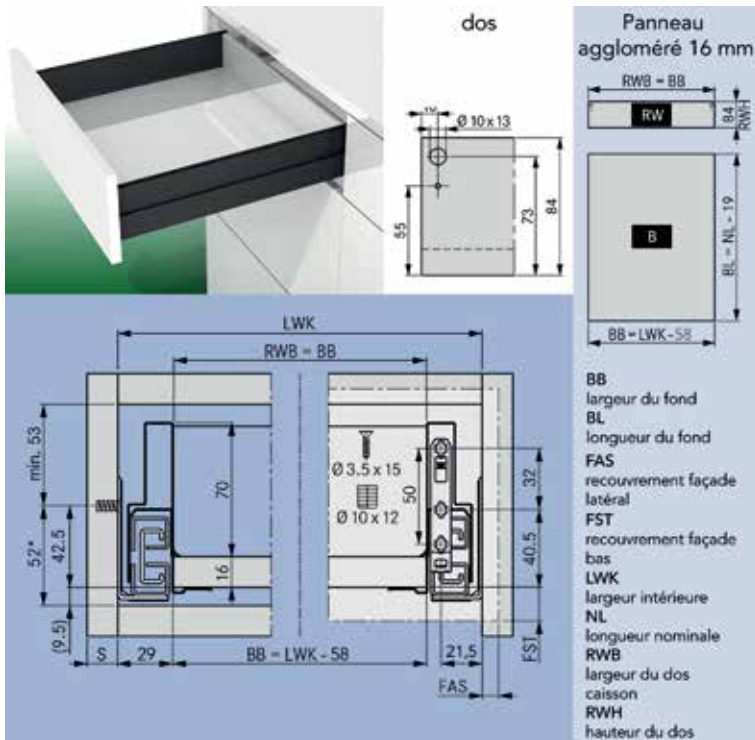
les couleurs de Scala ne sont pas des teintes RAL

- argent: +/- RAL 9006
- ice: +/- RAL 9003
- stone: +/- RAL 7011

## - exemple de panneau aggloméré assorti:

- argent: Egger F509ST2
- ice: Egger W1000ST9
- stone: Kaindl 2162PE

N° de com.	Finition	Longueur	Hauteur	Charge	Unité de com.
034370	noir	400 mm	90 mm	40 kg	1 kit
034371	noir	450 mm	90 mm	40 kg	1 kit
034372	noir	500 mm	90 mm	40 kg	1 kit
034373	noir	550 mm	90 mm	40 kg	1 kit



**Tiroir Scala avec hauteur 90 mm et glissières avec charge 70 kg**

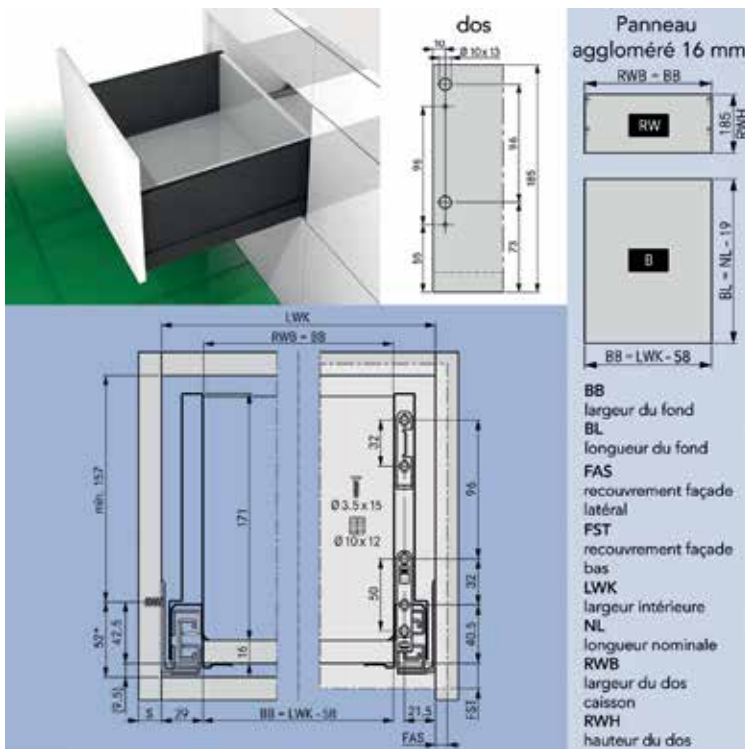
Côtés, glissières et accessoires sont emballés dans un kit pratique

- glissières avec amortisseur intégré
- réglage en hauteur et latéral intégré
- montage et démontage de la façade sans outils
- pour fond de 16 mm

- information coloris: les couleurs de Scala ne sont pas des teintes RAL
- argent: +/- RAL 9006
- ice: +/- RAL 9003
- stone: +/- RAL 7011
- exemple de panneau aggloméré assorti:
  - argent: Egger F509ST2
  - ice: Egger W1000ST9
  - stone: Kaindl 2162PE

N° de com.	Finition	Longueur	Hauteur	Charge	Unité de com.
034374	noir	450 mm	90 mm	70 kg	1 kit
034375	noir	500 mm	90 mm	70 kg	1 kit
034376	noir	550 mm	90 mm	70 kg	1 kit

TIROIR SCALA AVEC HAUTEUR 186 MM - XPERT LINE



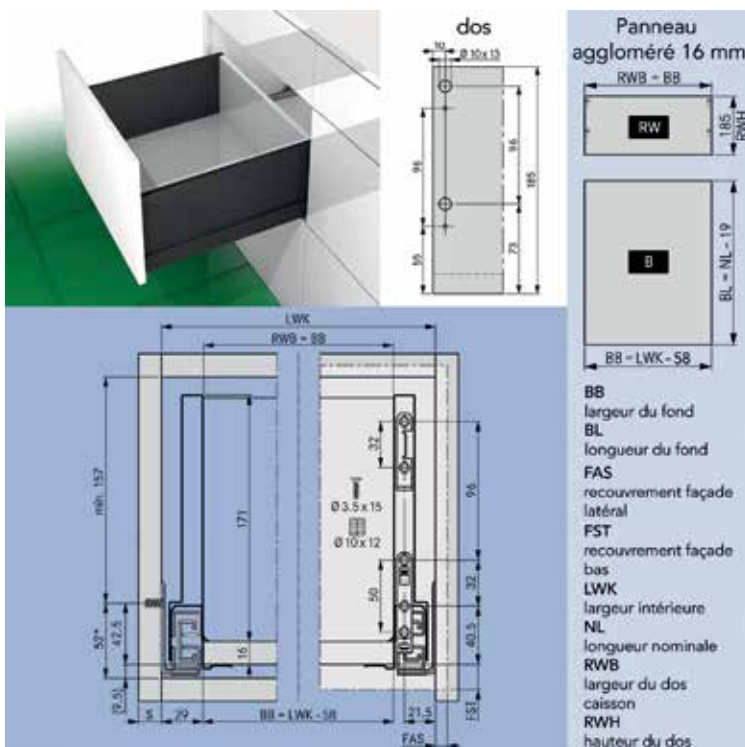
**Tiroir Scala avec hauteur 186 mm et glissières avec charge 40 kg**

Côtés, glissières et accessoires sont emballés dans un kit pratique

- glissières avec amortisseur intégré
- réglage tridimensionnel
- montage et démontage de la façade sans outils
- pour fond de 16 mm

- information coloris: les couleurs de Scala ne sont pas des teintes RAL
- argent: +/- RAL 9006
- ice: +/- RAL 9003
- stone: +/- RAL 7011
- exemple de panneau aggloméré assorti:
  - argent: Egger F509ST2
  - ice: Egger W1000ST9
  - stone: Kaindl 2162PE

N° de com.	Finition	Longueur	Hauteur	Charge	Unité de com.
034377	noir	400 mm	186 mm	40 kg	1 kit
034378	noir	450 mm	186 mm	40 kg	1 kit
034380	noir	550 mm	186 mm	40 kg	1 kit



**Tiroir Scala avec hauteur 186 mm et glissières avec charge 70 kg**

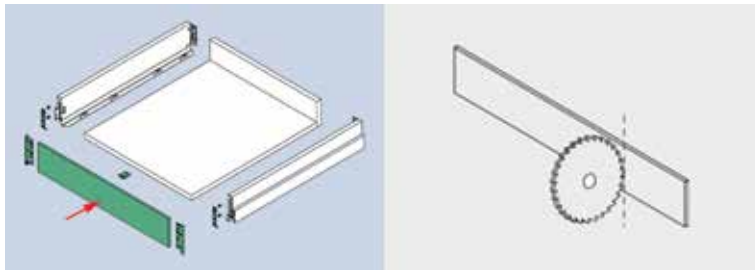
Côtés, glissières et accessoires sont emballés dans un kit pratique

- glissières avec amortisseur intégré
- réglage tridimensionnel
- montage et démontage de la façade sans outils
- pour fond de 16 mm

- information coloris: les couleurs de Scala ne sont pas des teintes RAL
- argent: +/- RAL 9006
- ice: +/- RAL 9003
- stone: +/- RAL 7011
- exemple de panneau aggloméré assorti:
  - argent: Egger F509ST2
  - ice: Egger W1000ST9
  - stone: Kaindl 2162PE

N° de com.	Finition	Longueur	Hauteur	Charge	Unité de com.
034381	noir	450 mm	186 mm	70 kg	1 kit
034382	noir	500 mm	186 mm	70 kg	1 kit
034383	noir	550 mm	186 mm	70 kg	1 kit

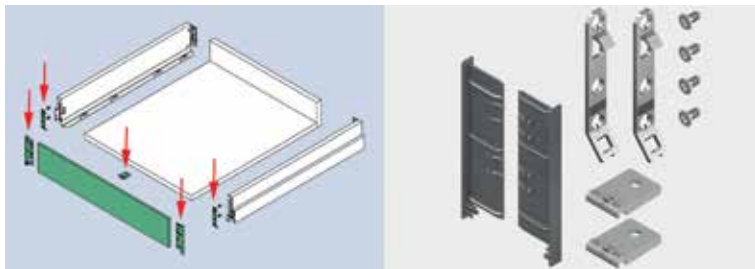
FAÇADES POUR TIROIRS INTÉRIEURS SCALA: À COUPER SUR MESURE - XPERT LINE



**Façade pour tiroir intérieur Scala avec hauteur 90 mm**

- façade en aluminium à couper sur mesure: largeur fond du tiroir + 50 mm
- accessoires à commander séparément
- emballage individuel avec gabarit de découpe
- profondeur min. du caisson: glissière + 12 mm

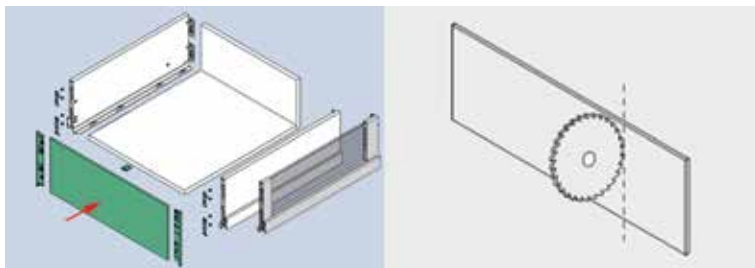
N° de com.	Finition	Longueur	Hauteur	Unité de com.
034384	noir	1160 mm	90 mm	1 pièce



**Accessoires pour façades intérieures Scala avec hauteur 90 mm**

- le kit contient:
  - 2 embouts
  - 2 attaches de façade
  - 2 assembleurs fond/façade
  - vis

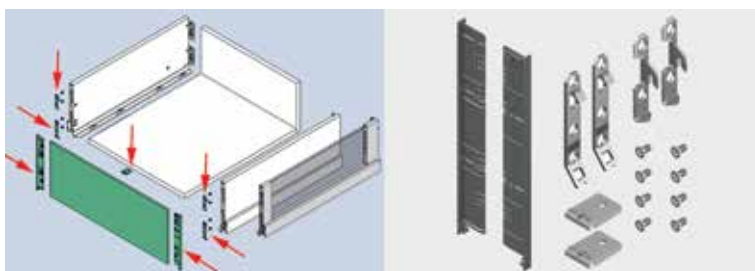
N° de com.	Finition	Pour façade intérieure avec hauteur	Unité de com.
034385	noir	90 mm	1 kit



**Façade pour tiroir intérieur Scala avec hauteur 186 mm et Scala Crystal Plus**

- façade en aluminium à couper sur mesure: largeur fond du tiroir + 50 mm
- accessoires à commander séparément
- emballage individuel avec gabarit de découpe
- profondeur min. du caisson: glissière + 12 mm

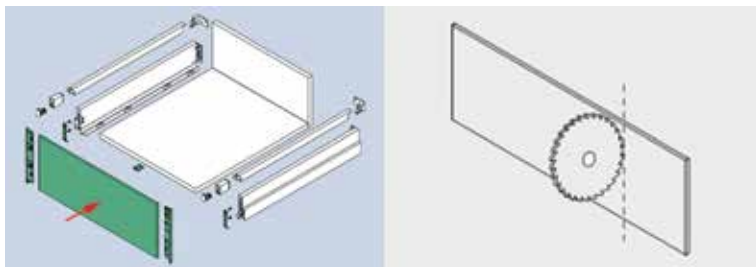
N° de com.	Finition	Longueur	Hauteur	Unité de com.
034386	noir	1160 mm	186 mm	1 pièce



**Accessoires pour façades intérieures Scala avec hauteur 186 mm et Scala Crystal Plus**

- le kit contient:
  - 2 embouts
  - 2 attaches de façade
  - 2 fixations supérieures
  - 2 assembleurs fond/façade
  - vis

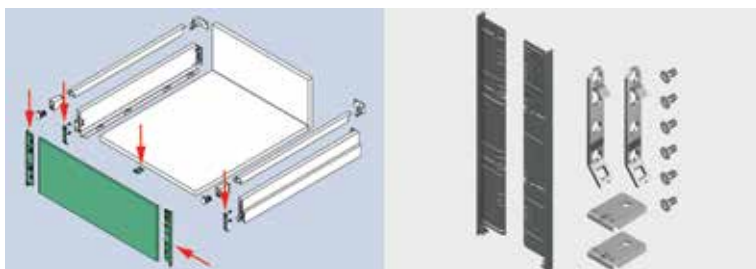
N° de com.	Finition	Pour façade intérieure avec hauteur	Unité de com.
034387	noir	186 mm	1 kit



### Façade pour tiroir intérieur Scala avec hauteur 90 mm et avec rehausses

- façade en aluminium à couper sur mesure:  
largeur fond du tiroir + 50 mm
- accessoires à commander séparément
- emballage individuel avec gabarit de découpe
- profondeur min. du caisson: glissière + 12 mm
- rehausses à commander séparément

N° de com.	Finition	Longueur	Hauteur	Unité de com.
034386	noir	1160 mm	186 mm	1 pièce



### Accessoires pour façades intérieures Scala pour tiroirs avec hauteur 90 mm et avec rehausses

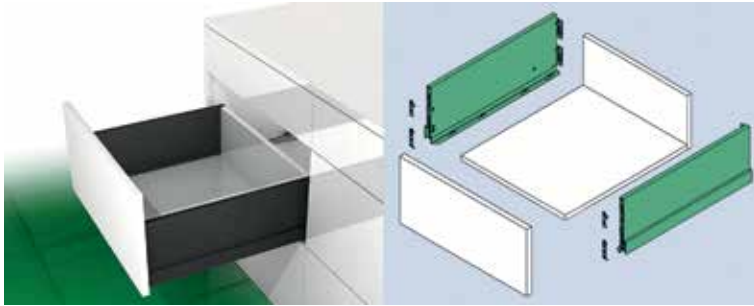
- le kit contient:
- 2 embouts
- 2 attaches de façade
- 2 assembleurs fond/façade
- vis

- rehausses à commander séparément

N° de com.	Finition	Pour façade intérieure avec hauteur	Unité de com.
034388	noir	186 mm	1 kit



TIROIR SCALA AVEC HAUTEUR 186 MM - INDUSTRIE



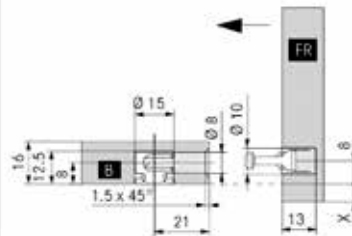
**Attache de façade pour côtés Scala avec hauteur 186 mm**

N° de com.	Finition	Fixation	Unité de com.
030784	-	tourillons: entraxe 32 mm, dia. 10 mm	1 pièce
030392	-	tourillons: entraxe 50 mm, dia. 10 mm	1 pièce
062427	-	tourillons à expansion: entraxe 32 mm dia. 10 mm	1000 pièces
062428	-	tourillons à expansion: entraxe 50 mm, dia. 10 mm	1 pièce
030437	-	à visser	1 pièce



**Fixation supérieure pour côtés Scala avec hauteur 186 mm**

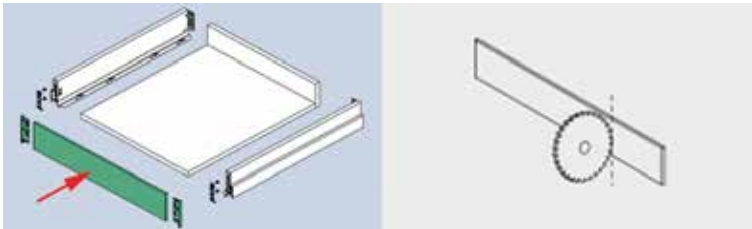
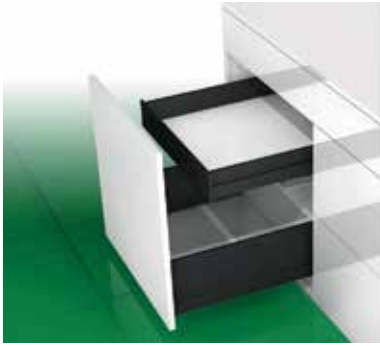
N° de com.	Finition	Montage	Unité de com.
062496	-	tourillons: entraxe 32 mm, dia. 10 mm	1 pièce
062495	-	tourillons à expansion: entraxe 32 mm, dia. 10 mm	1 pièce
062497	-	à visser	1 pièce



**Raidisseur pour tiroirs pour Scala**  
- pour façades avec largeur > 800 mm

N° de com.	Finition	-	Unité de com.
031605	-	-	1 pièce

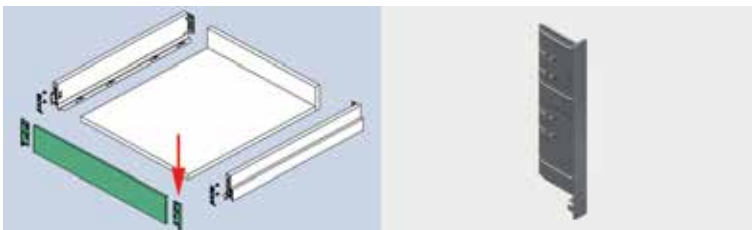
FAÇADES POUR TIROIRS INTÉRIEURS GRASS SCALA: À COUPER SUR MESURE - INDUSTRIE



**Façade pour tiroir intérieur Scala avec hauteur 90 mm**

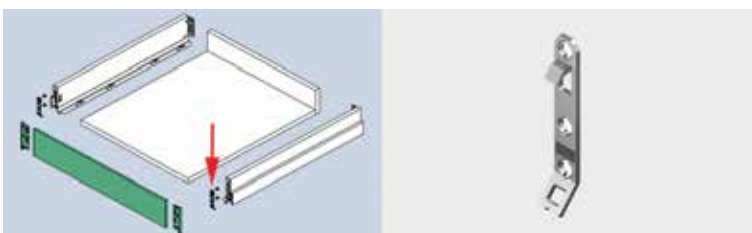
- façade en aluminium à couper sur mesure: largeur fond du tiroir + 50 mm
- embouts et attaches de façade à commander séparément

N° de com.	Finition	Longueur	Hauteur	Unité de com.
063404	noir	1160 mm	90 mm	1 pièce



**Embouts pour façades intérieures Scala avec hauteur 90 mm**

N° de com.	Finition	Pour façade intérieure avec hauteur	Unité de com.
063406	noir	90 mm	1 pièce



**Attache de façade pour façades intérieures Scala avec hauteur 90 mm**

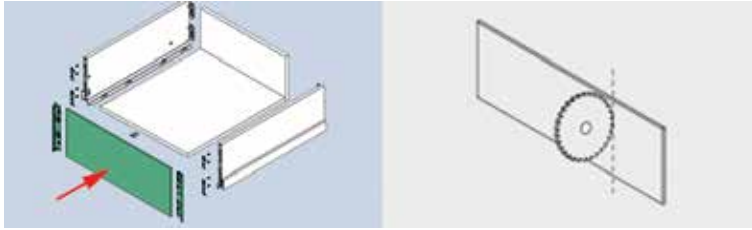
N° de com.	Finition	Fixation	Unité de com.
030437	-	à visser	1 pièce



**Vis auto-fileteuse**

- pour le fixation des attaches et les fixations supérieures (quantité min. de commande: 100 pcs)

N° de com.	Finition		Unité de com.
062916	noir zingué	-	100 pièces

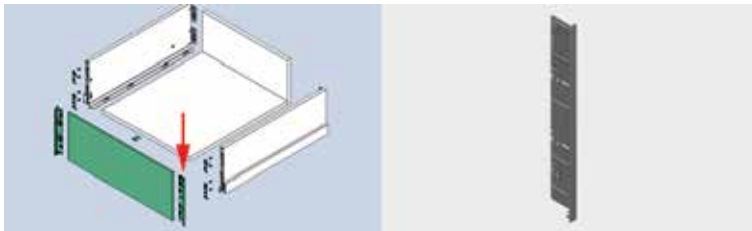


### Façade pour tiroir intérieur Scala avec hauteur 186 mm

- façade en aluminium à couper sur mesure: largeur fond du tiroir + 50 mm
- embouts et attaches de façade à commander séparément

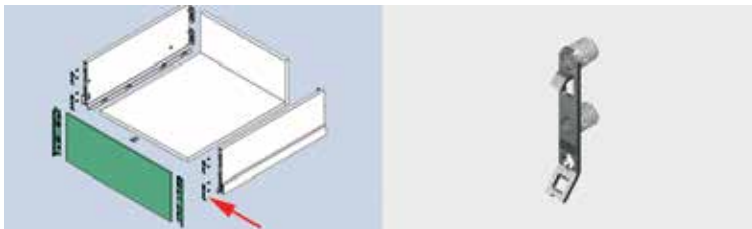
- profondeur min. du caisson: glissière + 12 mm

N° de com.	Finition	Longueur	Hauteur	Unité de com.
063405	noir	1160 mm	186 mm	1 pièce



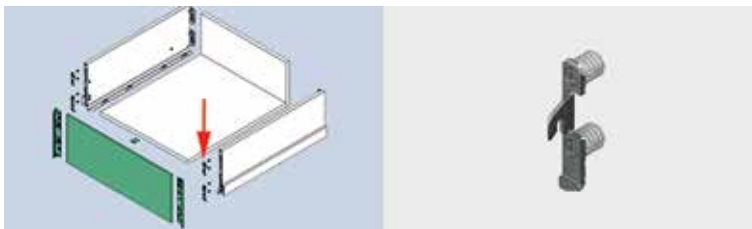
### Embouts pour façades intérieures Scala avec hauteur 186 mm

N° de com.	Finition	Pour façade intérieure avec hauteur	Unité de com.
063407	noir	186 mm	1 pièce



### Attache pour façades intérieures Scala avec hauteur 186 mm

N° de com.	Finition	Fixation	Unité de com.
030437	-	à visser	1 pièce



### Fixation supérieure pour façades intérieures Scala avec hauteur 186 mm

N° de com.	Finition	Fixation	Unité de com.
062497	-	à visser	1 pièce

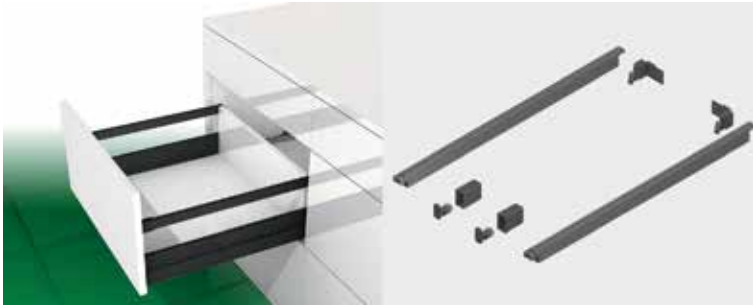


### Vis auto-fileteuse

- pour le fixation des attaches et les fixations supérieures
- (quantité min. de commande: 100 pcs)

N° de com.	Finition		Unité de com.
062916	noir zingué	-	100 pièces

## REHAUSSES POUR TIROIRS GRASS SCALA

**Rehausse rectangulaire pour tiroirs Scala**

- en kit
- le kit contient:
  - 2 rehausse rectangulaire
  - 2 fixations de façades
  - 2 fixations de dos
  - 2 caches

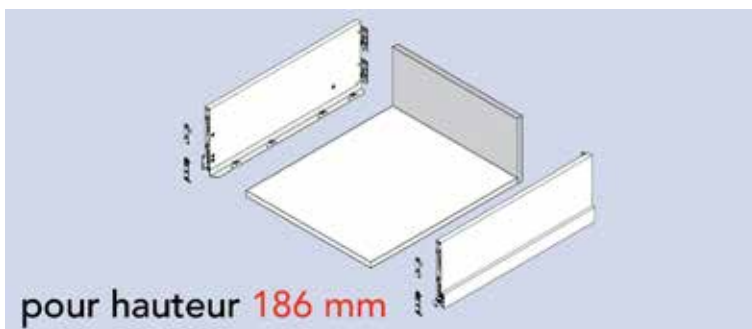
N° de com.	Finition	Pour glissière	Unité de com.
063400	noir	400 mm	1 kit
063401	noir	450 mm	1 kit
063402	noir	500 mm	1 kit
063403	noir	550 mm	1 kit

## FONDS ET DOS POUR TIROIRS SCALA

**Dos pour tiroirs Scala avec hauteur 90 mm**

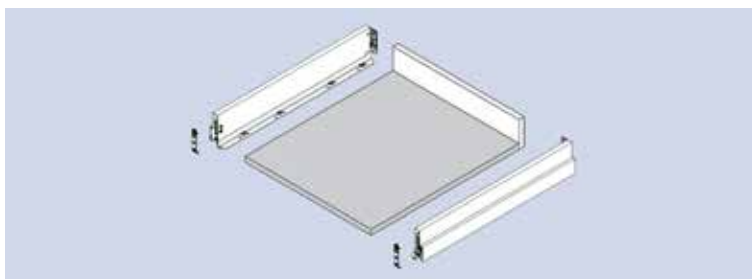
- sur mesure des tiroirs Grass Scala (sur la base d'un meuble avec côtés de 18 mm)
- peut être coupé sur mesure
- panneau aggloméré melaminé
- côté supérieur muni d'un couvre-chant ABS 1 mm
- spécifications techniques selon EN 312, E1
- densité 650-700 kg/m<sup>3</sup>
- emballé individuellement

N° de com.	Finition	Pour armoire de	Pour tiroir avec hauteur	Largeur	Hauteur	Epaisseur	Unité de com.
063500	noir	600 mm	90 mm	506 mm	84 mm	16 mm	1 pièce
063501	noir	900 mm	90 mm	806 mm	84 mm	16 mm	1 pièce
063502	noir	1200 mm	90 mm	1106 mm	84 mm	16 mm	1 pièce

**Dos pour tiroirs Scala avec hauteur 186 mm**

- sur mesure des tiroirs Grass Scala (sur la base d'un meuble avec côtés de 18 mm)
- peut être coupé sur mesure
- panneau aggloméré melaminé
- 3 côtés muni d'un couvre-chant ABS 1 mm, permettant une utilisation d'hauteur 90 mm avec des rehausses
- spécifications techniques selon EN 312, E1
- densité 650-700 kg/m<sup>3</sup>
- emballé individuellement

N° de com.	Finition	Pour armoire de	Pour tiroir avec hauteur	Largeur	Hauteur	Epaisseur	Unité de com.
063503	noir	600 mm	186 mm	506 mm	185 mm	16 mm	1 pièce
063504	noir	900 mm	186 mm	806 mm	185 mm	16 mm	1 pièce
063505	noir	1200 mm	186 mm	1106 mm	185 mm	16 mm	1 pièce

**Fonds pour tiroirs Scala**

- sur mesure des tiroirs Grass Scala (sur la base d'un meuble avec côtés de 18 mm)
- peut être coupé sur mesure
- panneau aggloméré melaminé
- 2 côtés (avant et arrière) muni d'un couvre-chant ABS 1 mm
- spécifications techniques selon EN 312, E1
- densité 650-700 kg/m<sup>3</sup>
- emballé individuellement

N° de com.	Finition	Pour armoire de	Largeur	Profondeur	Epaisseur	Unité de com.
063506	noir	600 mm	506 mm	481 mm	16 mm	1 pièce
063507	noir	900 mm	806 mm	481 mm	16 mm	1 pièce
063508	noir	1200 mm	1106 mm	481 mm	16 mm	1 pièce
063509	noir	1200 mm	1106 mm	631 mm	16 mm	1 pièce

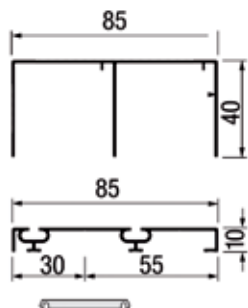
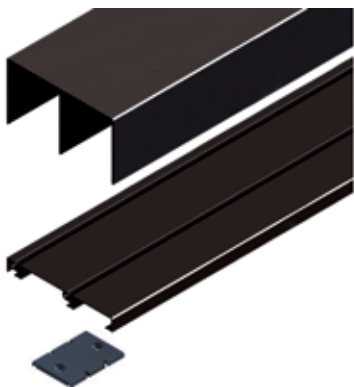
## ALL BLACKS: PORTES COULISSANTES

## TERRA TOP LINE

**Terra Top Line: kit d'accessoires pour 1 porte**

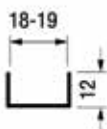
- kit pour 1 porte
- le kit se compose de :
  - 2 roues inférieures
  - 2 roues supérieures
  - 2 profils-poignée (2 x 2,6 m)
  - 1 profil horizontal (1 x 2 m)
  - profil brosse
  - vis
- dimensions maximales de la porte :  
H x L: 2,6 m x 1 m  
Pour une porte plus large (maximum 1,5 m)  
commandé un profil horizontal supplémentaire  
(n° de com. 034844)
- profils coulissants à commander séparément  
(n° de com. 034842)
- roues supérieures amorties en option à  
commander séparément (n° de com. 034843)

N° de com.	Finition	-	Unité de com.
034841	noir (RAL9005)	-	1 kit

**Terra Top Line: kit de profils**

- kit se compose de:
- 1 profil supérieur de 3 m
- 1 profil inférieur de 3 m
- fixations

N° de com.	Finition	Longueur de profils	Unité de com.
034842	noir (RAL9005)	3000 mm	1 kit

**Terra Top Line: profil de porte horizontal**

- optionel: pour portes avec largeur > 1 m
- (largeur maximum de la porte: 1,5 m)

(1 pièce = 4 mètres)

N° de com.	Finition	Longueur	Unité de com.
034844	noir (RAL9005)	4000 mm	1 pièce

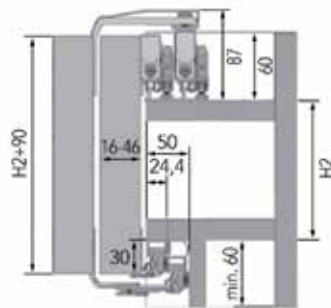
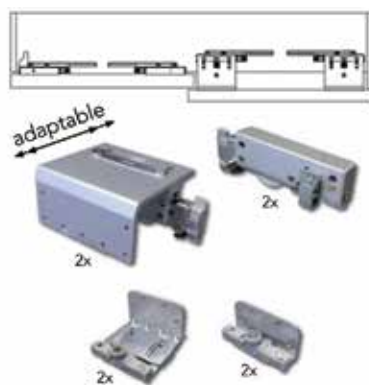
**Terra Top Line: roues supérieures amorties**

- le kit se compose de:
- 2 roues supérieures amorties
- 2 activators
- vis

- poids de la porte: 25-40 kg

N° de com.	Finition		Unité de com.
034843	noir	-	1 kit

VOLARE V80 ADAPTA



**Volare V80 Adapta: kit d'accessoires pour 2 portes**

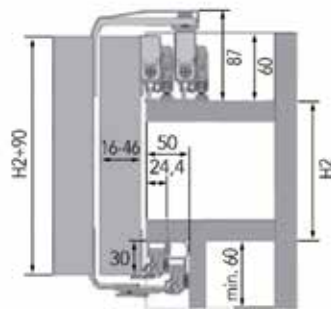
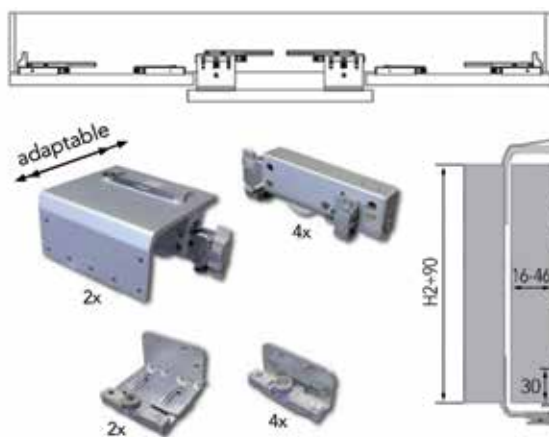
- le kit se compose de:
- 2 roues inférieures pour porte intérieure
- 2 roues supérieures pour porte intérieure
- 1 amortisseur soft close pour porte intérieure
- 2 roues inférieures pour porte extérieure
- 2 roues supérieures pour porte extérieure
- 1 amortisseur soft close pour porte extérieure
- roues adaptables pour portes avec épaisseur 16 jusqu'à 46 mm

- kit de profils coulissants à commander séparément (n° de com. 034852 ou 034853)

- amortisseur soft opening en option à commander séparément (n° de com. 034851)

- kit de poignées en option à commander séparément (n° de com. 034854 ou 034855)

N° de com.	Finition	Poids de porte max.	Épaisseur de porte	Largeur de porte max.	Hauteur de porte max.	Unité de com.
034849	-	80 kg	16-46 mm	1400 mm	2900 mm	1 kit



**Volare V80 Adapta: kit d'accessoires pour 3 portes**

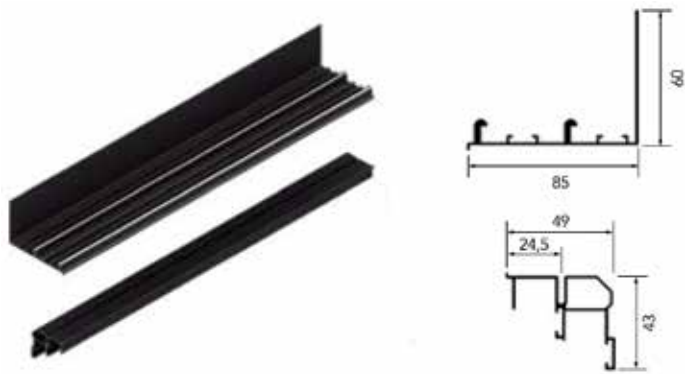
- le kit se compose de:
- 4 roues inférieures pour portes intérieures
- 4 roues supérieures pour portes intérieures
- 2 amortisseurs soft close pour portes intérieures
- 2 roues inférieures pour porte extérieure
- 2 roues supérieures pour porte extérieure
- 1 amortisseur soft close pour porte extérieure
- roues adaptables pour portes avec épaisseur 16 jusqu'à 46 mm

- kit de profils coulissants à commander séparément (n° de com. 034852 ou 034853)

- amortisseur soft opening en option à commander séparément (n° de com. 034851)

- kit de poignées en option à commander séparément (n° de com. 034854 ou 034855)

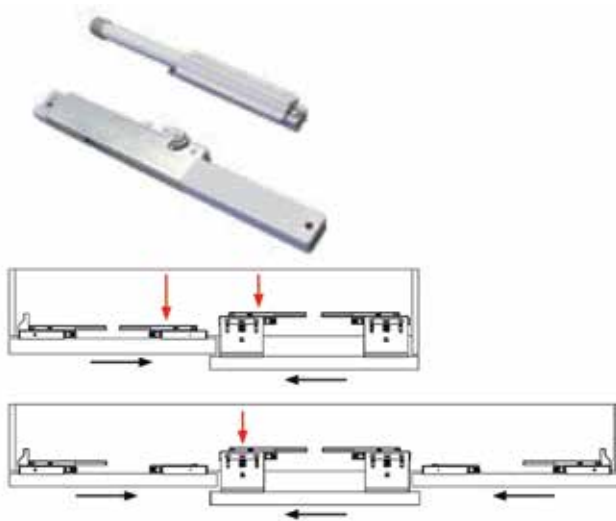
N° de com.	Finition	Poids de porte max.	Épaisseur de porte	Largeur de porte max.	Hauteur de porte max.	Unité de com.
034850	-	80 kg	16-46 mm	1400 mm	2900 mm	1 kit



**Volare V80 Adapta: kit de profils**

- un kit se compose de:
- 1 profil supérieur de 3000 mm
- 1 profil inférieur de 3000 mm

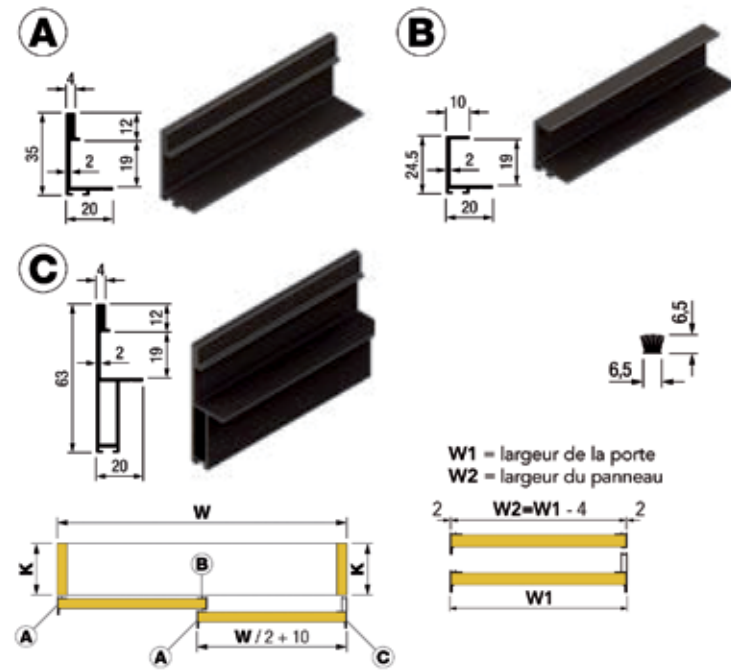
N° de com.	Finition	Longueurs des profils	Unité de com.
034853	noir (RAL9005)	3000 mm	1 kit



**Volare V80 Adapta: amortisseur soft opening**

- optionel
- amortisseur pour 1 porte
- amortie la porte à l'ouverture
- avec 3 portes uniquement applicable sur la porte extérieure

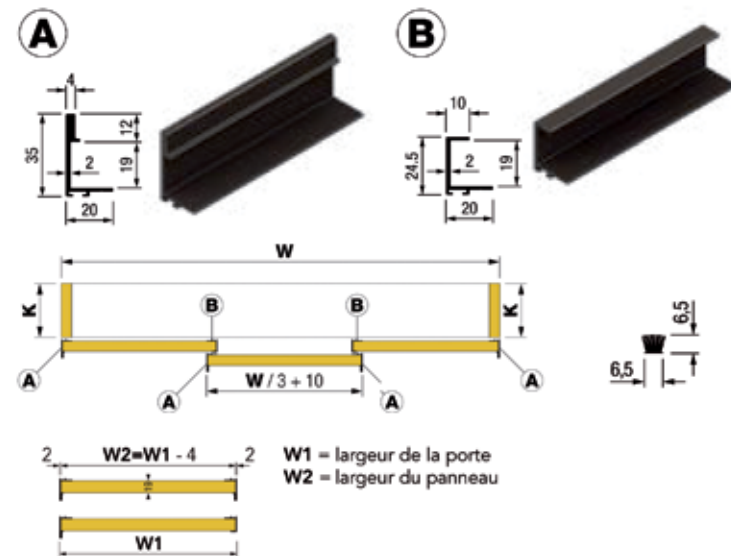
N° de com.	Finition	-	Unité de com.
034851	-	-	1 kit



**Volare V80 Adapta: kit de poignées pour 2 portes**

- optionel
- pour panneaux de 18/19 mm
- un kit se compose de:
  - 2 poignées type A de 2600 mm
  - 1 poignée type B de 2600 mm
  - 1 poignée type C de 2600 mm
  - 4 profils brosse (épaisseur 6,5 mm)

N° de com.	Finition	Longueurs des poignées	Unité de com.
034855	noir (RAL9005)	2600 mm	1 kit



**Volare V80 Adapta: kit de poignées pour 3 portes**

- optionel
- pour panneaux de 18/19 mm
- un kit se compose de:
  - 4 poignées type A de 2600 mm
  - 2 poignées type B de 2600 mm
  - 6 profils brosse (épaisseur 6,5 mm)

N° de com.	Finition	Longueurs des poignées	Unité de com.
034857	noir (RAL9005)	2600 mm	1 kit

BASE 25 ET S3

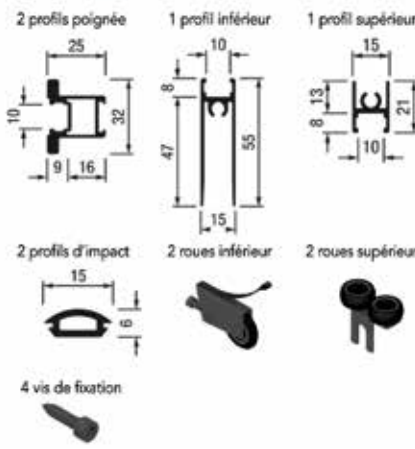


**Kit Base 25 pour 1 porte (armoire walk-in)**

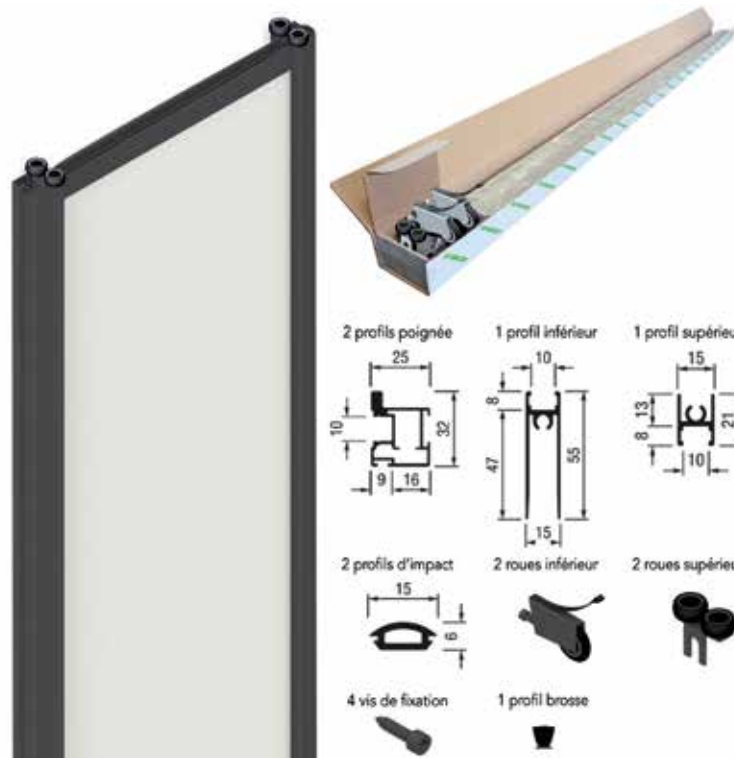
- kit pour 1 porte
- le profil poignée est symétrique avec une poignée sur les deux côtés
- Pour panneaux en bois avec épaisseur 10 mm ou en verre avec épaisseur 3/4/5/6 mm. Pour une porte en verre, le joint doit être commandé séparément (n° de com. 034866).

- le kit se compose de:

- 2 profils poignée avec longueur 2900 mm
- 1 profil inférieur avec longueur 1330 mm
- 1 profil supérieur avec longueur 1330 mm
- 2 profils d'impact en PVC avec longueur 2900 mm
- 2 roues inférieur
- 2 roues supérieur
- 4 vis de fixation M6 x 30 mm
- profils à couper sur mesure



N° de com.	Finition	Description	Unité de com.
034861	noir	kit pour 1 porte Base 25	1 kit

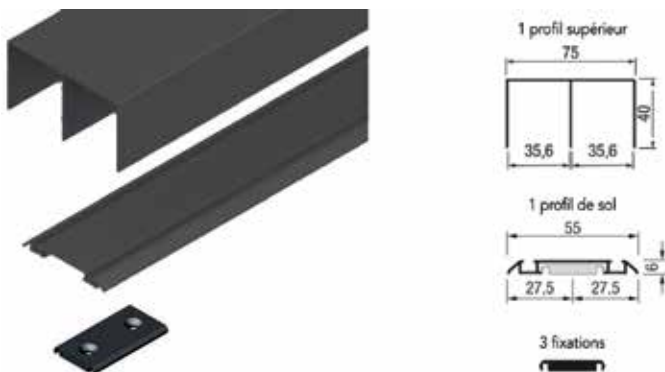


**Kit Base S3 pour 1 porte (armoire garde-robe)**

- kit pour 1 porte
- le profil poignée est asymétrique avec une poignée à l'extérieur et une rainure pour un profil de brosse à l'intérieur
- Pour panneaux en bois avec épaisseur 10 mm ou en verre avec épaisseur 3/4/5/6 mm. Pour une porte en verre, le joint doit être commandé séparément (n° de com. 034866).

- le kit se compose de:
  - 2 profils poignée avec longueur 2900 mm
  - 1 profil inférieur avec longueur 1330 mm
  - 1 profil supérieur avec longueur 1330 mm
  - 2 profils d'impact en PVC avec longueur 2900 mm
  - 1 profil brosse avec longueur 2900 mm
  - 2 roues inférieur
  - 2 roues supérieur
  - 4 vis de fixation M6 x 30 mm
  - profils à couper sur mesure

N° de com.	Finition	Description	Unité de com.
034859	noir	kit pour 1 porte Base S3	1 kit



**Kit des profils pour Base 25 et Base S3**

- le kit se compose de:
  - 1 profil supérieur avec longueur 3000 mm
  - 1 profil de sol avec longueur 3000 mm
  - 3 fixations pour le profil de sol
  - profils à couper sur mesure

N° de com.	Finition	Longueur	Unité de com.
034863	noir	3000 mm	1 kit

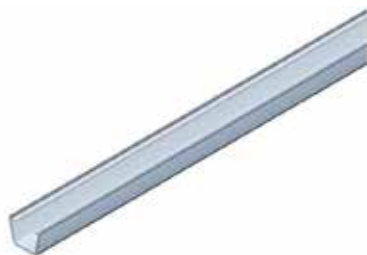


**Kit de profils H pour Base 25 et Base S3**

- ce jeu de profils doit seulement être commandés si vous voulez diviser le panneau de porte en plusieurs panneaux (bois ou verre)

- le kit se compose de:
  - 2 profils H avec longueur 1330 mm
  - 4 vis de fixation M6 x 30 mm
  - profils à couper sur mesure

N° de com.	Finition	Longueur	Unité de com.
034865	noir	1330 mm	1 kit



### Joint en plastique pour Base 25 et Base S3

- seulement à commander avec portes en verre
- pour verre avec épaisseur 3/4/5/6 mm
- profils à couper sur mesure

(1 pièce = 3000 mm)

N° de com.	Finition	Longueur	Unité de com.
034866	transparent	3000 mm	1 pièce



### Roues avec amortisseur Base 25 et Base S3

- roues avec amortisseur en remplacement des roues sans amortisseur dans les kits

- le kit se compose de:
  - 2 roues supérieur soft closing
  - 2 activateurs
  - vis

N° de com.	Finition	Pour portes avec poids	Unité de com.
034870	-	15 jusqu'à 40 kg	1 kit



### Arrêt intermédiaire pour Base 25 et Base S3

- pour arrêter une porte centrale à une position fixe

N° de com.	Finition	-	Unité de com.
034869	-	-	1 pièce



### Fixation supplémentaire pour le profil de sol

- plaquette de montage optionnel

N° de com.	Finition	-	Unité de com.
034868	noir	-	1 pièce



### Gabarit pour Base 25 et Base S3

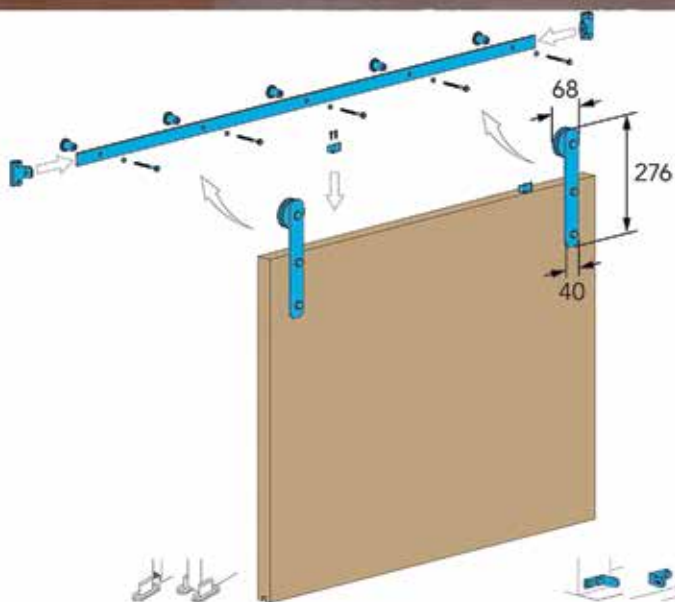
N° de com.	Finition	-	Unité de com.
034867	-	-	1 pièce

## PORTE COULISSANTE INDUSTRIELLE

**Porte coulissante industrielle Loft**

- kit complet, ferrure, rail supérieur et profil à fraiser inclus
- amortisseur à commander séparément
- L'amortisseur convient pour l'ouverture ou la fermeture de la porte coulissante.
- Si nécessaire, commandez 2 amortisseurs.

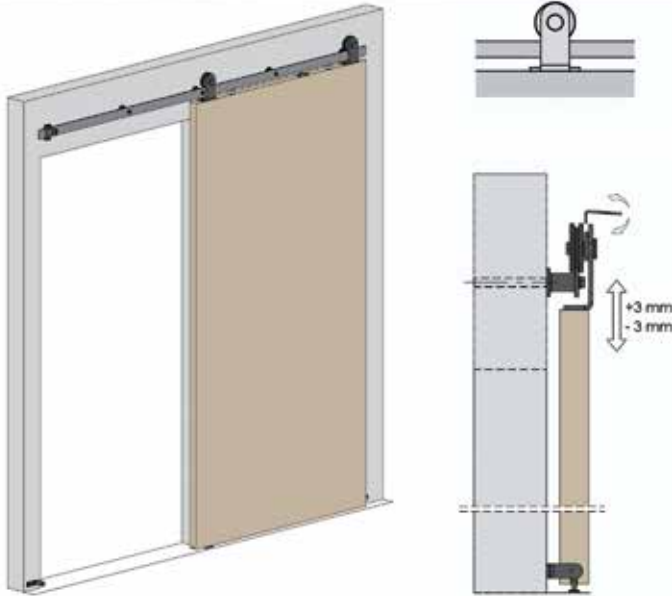
- longueur du rail supérieur en acier: 200 cm
- longueur du profil à fraiser en aluminium: 100 cm
- Ce profil à fraiser garantit un fonctionnement en douceur et sans éclats de bois
- largeur de la porte maximum: 100 cm
- épaisseur de la porte: 16-45 mm
- supports avec roulements à billes avec réglage en hauteur: -3 mm/+3 mm
- charge: 100 kg



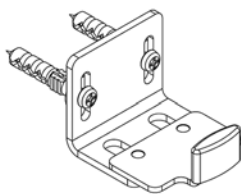
N° de com.	Finition	Description	Unité de com.
013964	noir	kit complet porte coulissante Loft	1 kit
013965	-	amortisseur soft-close	1 pièce

**Porte coulissante industrielle Loft Art**

- kit complet, ferrure, rail supérieur et profil à fraiser inclus
- roulettes supérieures se montent au dessus de la porte
- amortisseur à commander séparément
- L'amortisseur convient pour l'ouverture ou la fermeture de la porte coulissante. Si nécessaire, commandez 2 amortisseurs.
- longueur du rail supérieur en acier: 200 cm
- longueur du profil à fraiser en aluminium: 100 cm  
Ce profil à fraiser garantit un fonctionnement en douceur et sans éclats de bois
- largeur de la porte maximum: 100 cm
- épaisseur de la porte: 25-45 mm
- roulettes avec roulements à billes réglable en hauteur: -3 mm/+3 mm
- charge: 100 kg

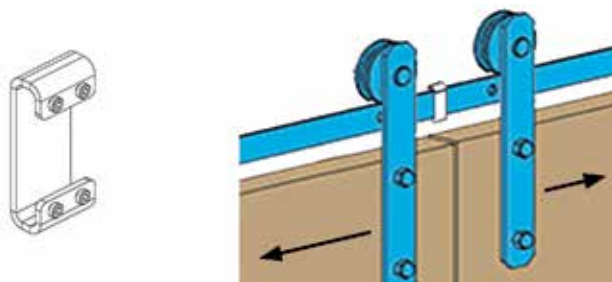


N° de com.	Finition	Description	Unité de com.
014020	noir	kit complet porte coulissante Loft Art	1 kit
013965	-	amortisseur soft-close	1 pièce

**Glissière murale pour porte coulissante Loft et Loft Art**

- à commander quand il n'est pas possible de placer au sol la glissière standard
- réglable: 16-45 mm

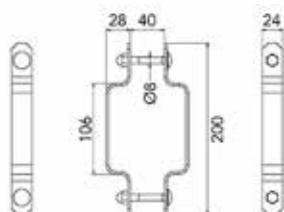
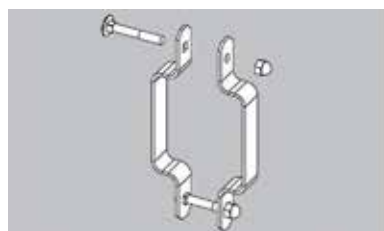
N° de com.	Finition	-	Unité de com.
013983	noir	-	1 pièce



**Connecteur pour porte coulissante  
Loft et Loft Art**

- pour connecter 2 rails supérieurs quand  
une porte gauche et une porte droite  
sont placées l'une à côté de l'autre

N° de com.	Finition	-	Unité de com.
013982	noir	-	1 pièce

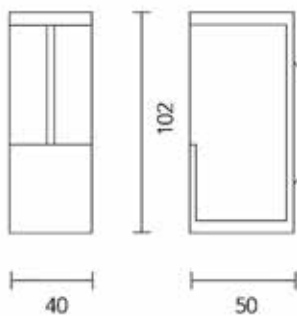


**Poignées pour porte coulissante  
Loft et Loft Art**

- acier, laqué noir

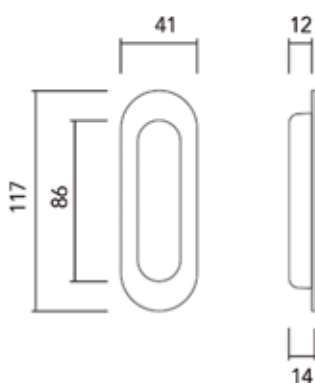
N° de com.	Finition	-	Unité de com.
013966	noir	-	1 paire

## POIGNÉES POUR PORTES COULISSANTES



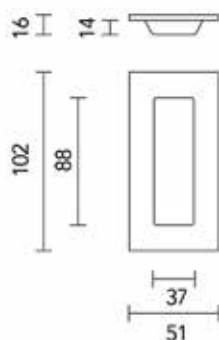
**Poignée pour porte coulissante Carré massif**  
- matière première: inox AISI 304

N° de com.	Finition	Largeur	Profondeur	Hauteur	Unité de com.
016081	noir mat	40 mm	50 mm	102 mm	1 pièce



**Poignée pour porte coulissante Oval aveugle**  
- matière première: inox AISI 304

N° de com.	Finition		Unité de com.
016083	noir mat	-	1 pièce

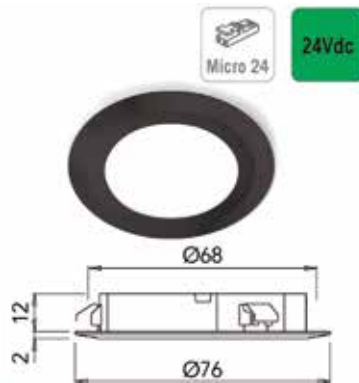


**Poignée pour porte coulissante Oval carré**  
- matière première: inox AISI 304

N° de com.	Finition		Unité de com.
016085	noir mat	-	1 pièce

ALL BLACKS: ÉCLAIRAGES LED

ÉCLAIRAGES LED: SPOTS À ENCASTRER



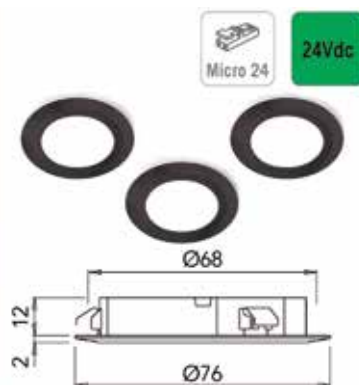
**Spot à encastrer led type Date 2.0 Plus en 24V**

- No Point Effect: pas de points Led visibles. Aussi éteint, la lentille du spot reste opaque.
- le spot peut être combiné avec l'anneau type SP ou l'anneau type OB
- diamètre d'encastrement: 68 mm
- profondeur d'encastrement: 12 mm
- avec câble d'alimentation de 200 cm + connecteur Micro24

- alimentation à commander séparément



N° de com.	Finition	Couleur de la lumière	Lux (à 50 cm)/ Lumen	Voltage	Watt	Unité de com.
048413	noir	blanc super chaud, 2700°K	350 lux/360 lm	24Vdc	3W	1 pièce



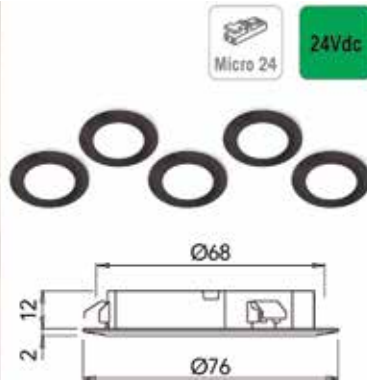
**Kit 3 spots type Date 2.0 Plus en 24V**

- No Point Effect: pas de points Led visibles. Aussi éteint, la lentille du spot reste opaque.
- le spot peut être combiné avec l'anneau type SP ou l'anneau type OB
- diamètre d'encastrement: 68 mm
- profondeur d'encastrement: 12 mm
- avec câble d'alimentation de 200 cm + connecteur Micro24

- alimentation 30W inclus



N° de com.	Finition	Description	Couleur de la lumière	Lux (à 50 cm)/ lumen	Voltage	Watt	Unité de com.
048415	noir	kit 3 spots	blanc super chaud, 2700°K	350 lux/360 lm	24Vdc	3 x 3W	1 kit

**Kit 5 spots type Date 2.0 Plus en 24V**

- No Point Effect: pas de points Led visibles. Aussi éteint, la lentille du spot reste opaque.
- le spot peut être combiné avec l'anneau type SP ou l'anneau type OB

- diamètre d'encastrement: 68 mm
- profondeur d'encastrement: 12 mm
- avec câble d'alimentation de 200 cm + connecteur Micro24

- alimentation 30W inclus



N° de com.	Finition	Description	Couleur de la lumière	Lux (à 50 cm)/ lumen	Voltage	Watt	Unité de com.
048417	noir	kit 5 spots	blanc super chaud, 2700°K	350 lux/360 lm	24Vdc	5 x 3W	1 kit

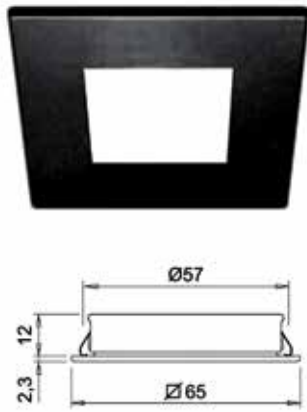
**Spot à encastrer Led type Smally XS Plus**

- diamètre d'encastrement: 57 mm
- profondeur d'encastrement: 12 mm
- avec câble d'alimentation de 200 cm + connecteur Micro12

- alimentation à commander séparément



N° de com.	Finition	Couleur de la lumière	Lux (à 50 cm)/ Lumen	Voltage	Watt	Unité de com.
047914	noir mat	blanc super chaud, 2700°K	350 lux/360 lm	12Vdc	3W	1 pièce



**Spot à encastrer Led type Quadrum Plus**

- No Dot Effect: pas de points Led visibles
- avec câble d'alimentation de 200 cm + connecteur Micro12
- alimentation à commander séparément
- diamètre d'encastrement: 57 mm
- profondeur d'encastrement: 12 mm
- le spot peut être déconnecté au moyen d'une fiche



N° de com.	Finition	Couleur de la lumière	Lux (à 50 cm)/ Lumen	Voltage	Watt	Embalage
047915	noir mat	blanc super chaud, 2700°K	240 lux/360 lm	12Vdc	3W	1 pièce



**Spot à encastrer Led type Orbit Plus**

- No Dot Effect: pas de points Led visibles.
- avec câble d'alimentation de 200 cm + connecteur Micro12
- alimentation à commander séparément
- diamètre d'encastrement: 68 mm
- profondeur d'encastrement: 18,5 mm
- le spot peut être déconnecté au moyen d'une fiche



N° de com.	Finition	Couleur de la lumière	Lux (à 50 cm)/ Lumen	Voltage	Watt	Embalage
047916	noir mat	blanc super chaud, 2700°K	350 lux/360 lm	12Vdc	3W	1 pièce

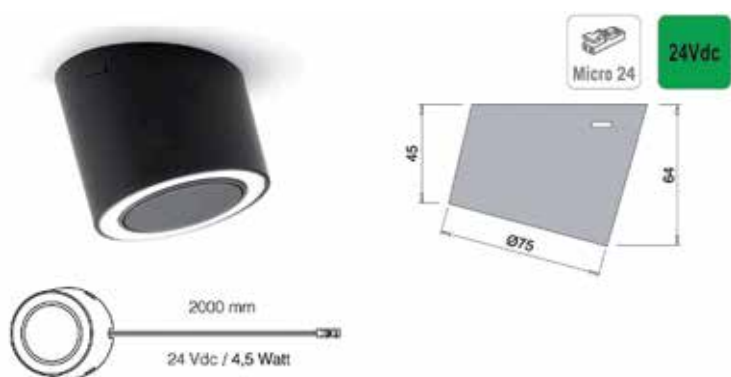


**Spot à encastrer Led type Pixel 24**

- diamètre d'encastrement: 30 mm
- profondeur d'encastrement: 13 mm
- avec câble d'alimentation de 200 cm + connecteur Micro24
- alimentation à commander séparément

N° de com.	Finition	Couleur de la lumière	Lux (à 50 cm)/ Lumen	Volt	Watt	Unité de com.
048424	noir	blanc super chaud, 2700°K	83 lm	24V	1W	1 pièce

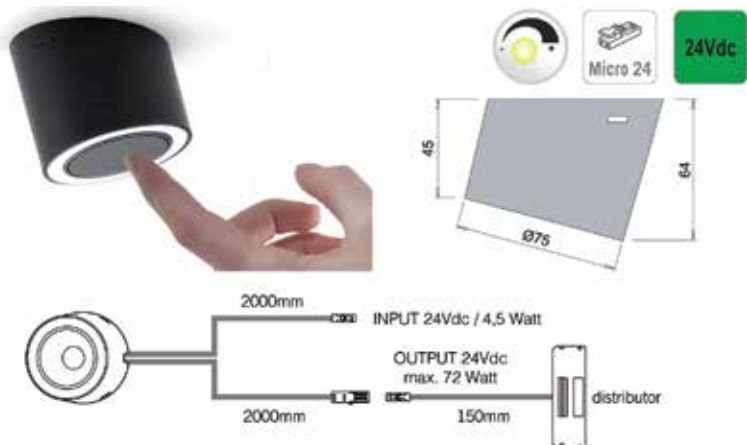
ÉCLAIRAGES LED: SPOTS EN APPLIQUE



**Spot led type Unika**

- spot en applique, incliné à 15°
- avec câble d'alimentation de 200 cm + connecteur Micro24
- alimentation à commander séparément

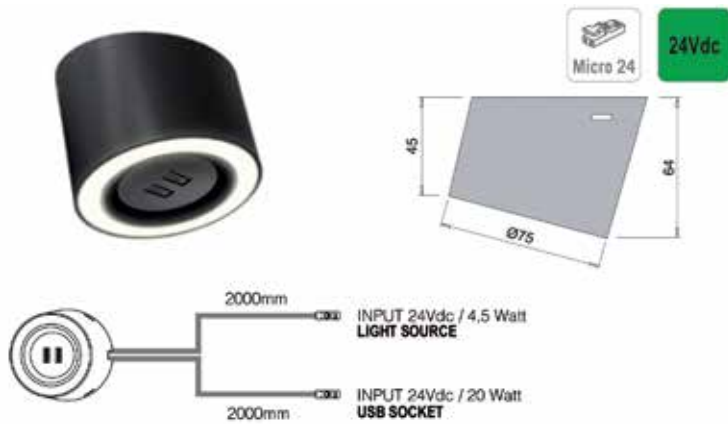
N° de com.	Finition	Couleur de la lumière	Lux (à 50 cm)/ lumen	Voltage	Watt	Unité de com.
048261	noir mat	blanc naturel, 3900°K	370 lux/90 lm par W	24Vdc	4,5W	1 pièce
048263	noir mat	blanc super chaud, 2700°K	335 lux/82 lm par W	24Vdc	4,5W	1 pièce



**Spot led type Unika avec dimmer**

- spot en applique, incliné à 15°
- avec interrupteur/dimmer intégré
- avec câble d'alimentation de 200 cm + connecteur Micro24
- alimentation à commander séparément

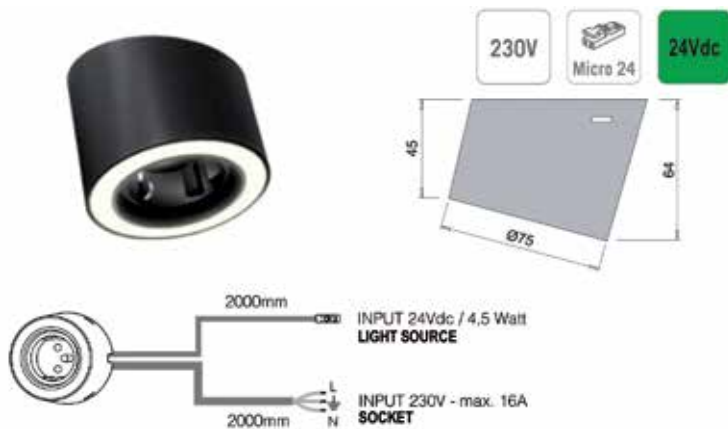
N° de com.	Finition	Couleur de la lumière	Lux (à 50 cm)/ lumen	Voltage	Watt	Unité de com.
048265	noir mat	blanc naturel, 3900°K	370 lux/90 lm par W	24Vdc	4,5W	1 pièce
048267	noir mat	blanc super chaud, 2700°K	335 lux/82 lm par W	24Vdc	4,5W	1 pièce



**Spot led type Unika avec chargeur USB**

- spot en applique, incliné à 15°
- avec chargeur USB intégré (2 x 2A/5Vdc)  
La fonction de charge nécessite 20W de l'alimentation.
- avec câble d'alimentation de 200 cm + connecteur Micro24
- alimentation à commander séparément

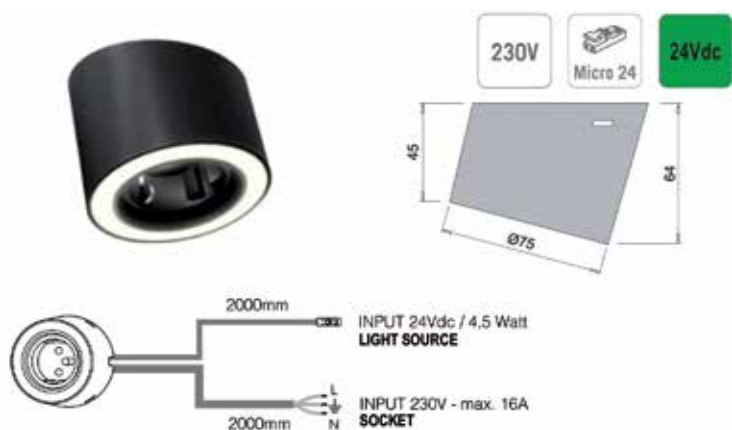
N° de com.	Finition	Couleur de la lumière	Lux (à 50 cm)/ lumen	Voltage	Watt	Unité de com.
048277	noir mat	blanc naturel, 3900°K	370 lux/90 lm par W	24Vdc	4,5W + 20W	1 pièce
048279	noir mat	blanc super chaud, 2700°K	335 lux/82 lm par W	24Vdc	4,5W + 20W	1 pièce



**Spot led type Unika avec prise F/B**

- spot en applique, incliné à 15°
- avec prise franco/belge intégrée
- avec câble d'alimentation de 200 cm + connecteur Micro24
- alimentation à commander séparément

N° de com.	Finition	Type	Couleur de la lumière	Lux (à 50 cm)/ lumen	Voltage	Watt	Unité de com.
048273	noir mat	prise franco/belge	blanc naturel, 3900°K	370 lux/90 lm par W	24Vdc	4,5W	1 pièce
048275	noir mat	prise franco/belge	blanc super chaud, 2700°K	335 lux/82 lm par W	24Vdc	4,5W	1 pièce



**Spot led type Unika avec prise Schuko**

- spot en applique, incliné à 15°
- avec prise Schuko intégrée
- avec câble d'alimentation de 200 cm + connecteur Micro24
- alimentation à commander séparément

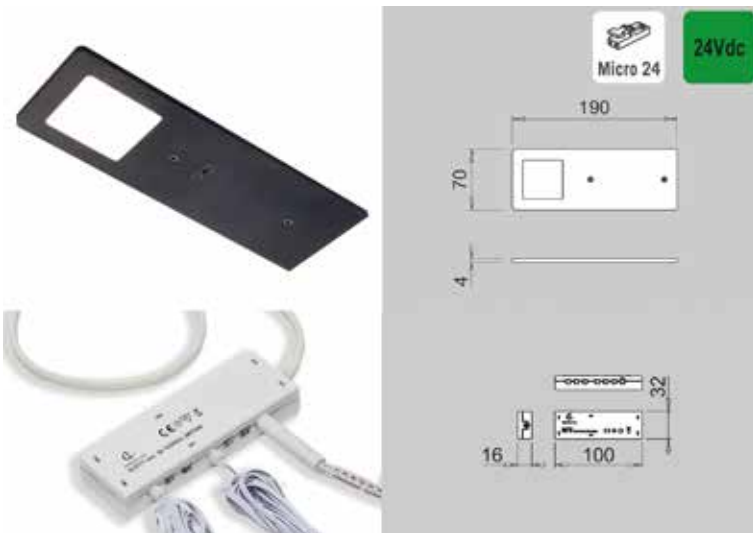
N° de com.	Finition	Type	Couleur de la lumière	Lux (à 50 cm)/ lumen	Voltage	Watt	Unité de com.
048269	noir mat	prise Schuko	blanc naturel, 3900°K	370 lux/90 lm par W	24Vdc	4,5W	1 pièce
048271	noir mat	prise Schuko	blanc super chaud, 2700°K	335 lux/82 lm par W	24Vdc	4,5W	1 pièce



**Spot en applique Led type Polar SE**

- avec câble d'alimentation de 200 cm + connecteur Micro24
- alimentation à commander séparément

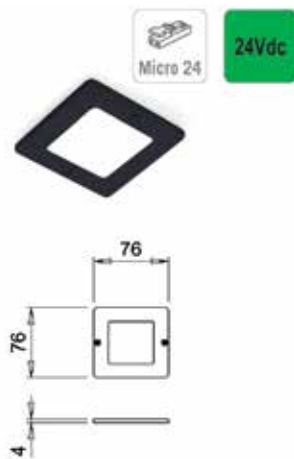
N° de com.	Finition	Couleur de la lumière	Lux (à 50 cm)/ Lumen	Voltage	Watt	Unité de com.
047957	noir mat	blanc super chaud, 2700°K	450 lux/300 lm	24Vdc	5W	1 pièce



**Spot en applique Led type Polar SE SDM**

- spot à appliquer très mince (4 mm) avec interrupteur/dimmer
- avec câble d'alimentation de 200 cm
- il est possible de connecter 6 spots Polar comme esclave au connecteur inclus (max. 72W)
- alimentation à commander séparément

N° de com.	Finition	Couleur de la lumière	Lux (à 50 cm)/ Lumen	Voltage	Watt	Unité de com.
047955	noir mat	blanc super chaud, 2700°K	450 lux/300 lm	24Vdc	5W	1 pièce



**Spot en applique Led type Polar XS SE**

- avec câble d'alimentation de 200 cm + connecteur Micro24
- alimentation à commander séparément

N° de com.	Finition	Couleur de la lumière	Lux (à 50 cm)/ Lumen	Voltage	Watt	Unité de com.
047959	noir mat	blanc super chaud, 2700°K	450 lux/300 lm	24Vdc	5W	1 pièce



**Spot en applique led type Vega SDM avec interrupteur/dimmer**

- spot à appliquer très mince (5 mm) avec interrupteur/dimmer
- comme spot indépendant ou comme spot maître
- avec câble d'alimentation de 200 cm + connecteur Micro24
- alimentation à commander séparément

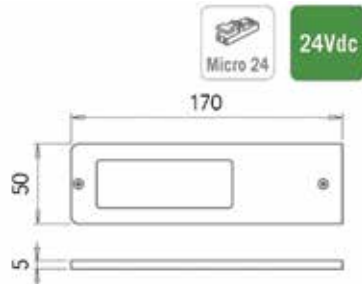
N° de com.	Finition	Couleur de la lumière	Lux (à 50 cm)/ Lumen	Voltage	Watt	Unité de com.
048407	noir	blanc super chaud, 2700°K	450 lux/300 lm	24Vdc	5W	1 pièce



**Spot en applique led type Vega sans interrupteur**

- spot à appliquer très mince (5 mm)
- comme spot indépendant ou comme spot esclave après un spot maître
- avec câble d'alimentation de 200 cm + connecteur Micro24
- alimentation à commander séparément

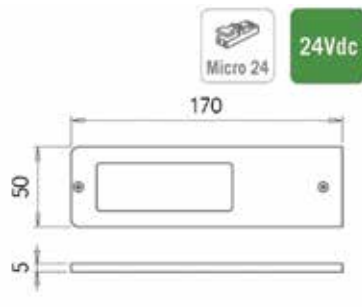
N° de com.	Finition	Couleur de la lumière	Lux (à 50 cm)/ Lumen	Voltage	Watt	Unité de com.
048405	noir	blanc super chaud, 2700°K	450 lux/300 lm	24Vdc	5W	1 pièce



**Kit 3 spots type Vega sans interrupteur**

- spot à appliquer très mince (5 mm)
- avec câble d'alimentation de 200 cm + connecteur Micro24
- alimentation 30W inclus

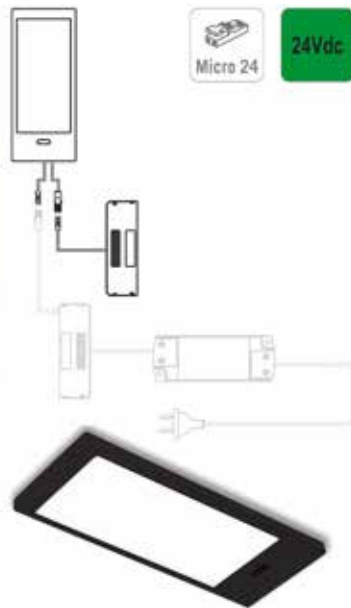
N° de com.	Finition	Description	Couleur de la lumière	Lux (à 50 cm)/ lumen	Voltage	Watt	Unité de com.
048409	noir	kit 3 spots	blanc super chaud, 2700°K	450 lux/300 lm	24Vdc	3 x 5W	1 kit



**Kit 5 spots type Vega sans interrupteur**

- spot à appliquer très mince (5 mm)
- avec câble d'alimentation de 200 cm + connecteur Micro24
- alimentation 60W inclus

N° de com.	Finition	Description	Couleur de la lumière	Lux (à 50 cm)/ lumen	Voltage	Watt	Unité de com.
048411	noir	kit 5 spots	blanc super chaud, 2700°K	450 lux/300 lm	24Vdc	5 x 5W	1 kit



**Spot à appliquer Led type K-Pad SDM**

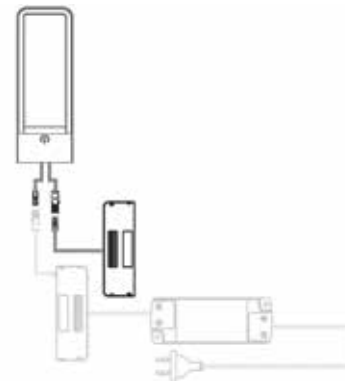
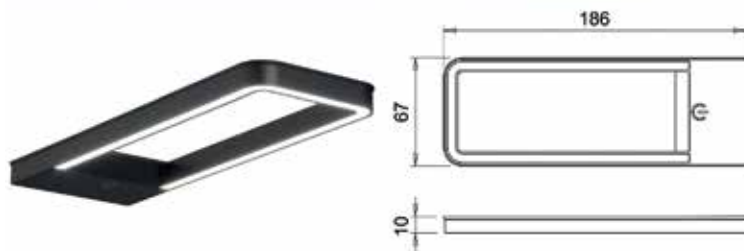
- spot à appliquer (seulement 8 mm)
- avec interrupteur/variateur
- No Dot Effect: pas de points Led visibles
- comme spot indépendant ou comme spot maître
- avec câble d'alimentation de 200 cm + connecteur Micro24
- avec distributeur pour connecter un ou plusieurs spots esclave
- alimentation à commander séparément

N° de com.	Finition	Description	Couleur de la lumière	Lux (à 50 cm)/ Lumen	Voltage	Watt	Unité de com.
047934	noir mat	maître	blanc chaud, 3100°K	550 lux/275 lm	24Vdc	5W	1 pièce



**Spot en applique led type Lineo TDM**

- spot à appliquer avec interrupteur/dimmer
- comme spot indépendant ou comme spot maître
- avec câble d'alimentation de 200 cm + connecteur Micro24
- avec distributeur pour connecter un ou plusieurs spots esclave
- alimentation à commander séparément

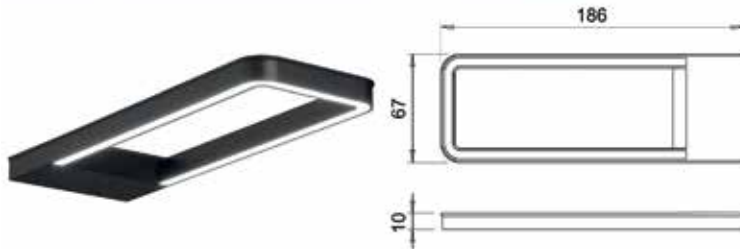


N° de com.	Finition	Couleur de la lumière	Lux (à 50 cm)/ Lumen	Voltage	Watt	Unité de com.
048210	noir	blanc naturel, 4000°K	290 lux/360 lm	24Vdc	5W	1 pièce
048211	noir	blanc chaud, 2900°K	290 lux/360 lm	24Vdc	5W	1 pièce



**Spot en applique led type Lineo**

- spot à appliquer sans interrupteur
- comme spot indépendant ou comme spot esclave après un spot maître
- avec câble d'alimentation de 200 cm
- + connecteur Micro24
- alimentation à commander séparément



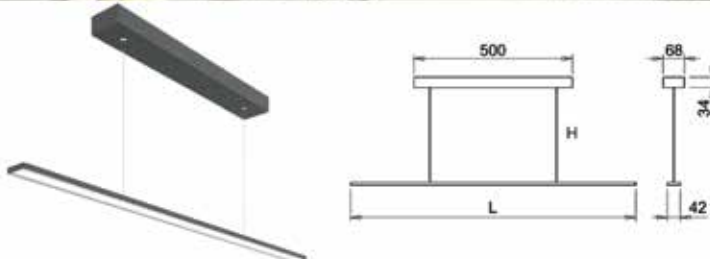
N° de com.	Finition	Couleur de la lumière	Lux (à 50 cm)/ Lumen	Voltage	Watt	Unité de com.
048206	noir	blanc naturel, 4000°K	290 lux/360 lm	24Vdc	5W	1 pièce
048207	noir	blanc chaud, 2900°K	290 lux/360 lm	24Vdc	5W	1 pièce

**ÉCLAIRAGES LED POUR LA CUISINE**



**Éclairage led type Pendency**

- 240 leds/mètre
- avec X-driver intégré (sans module de commande)
- raccordement direct au réseau 220-240V
- la longueur des câbles de suspension (H) peut être réglée de min. 1 cm à max. 100 cm au moment de l'installation
- compatible avec les modules de commande type 2, 3 et 4 et télécommandes pour le X-driver (à commander optionnellement)



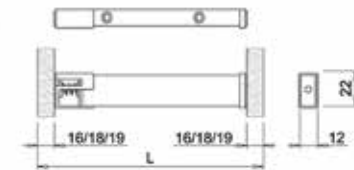
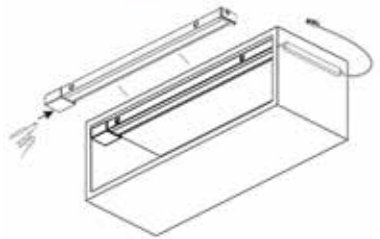
N° de com.	Finition	Longueur	Couleur de la lumière	Lux (à 50 cm)/ Lumen	Voltage	Watt	Unité de com.
048225	noir	900 mm	blanc chaud, 3000°K	980 lux/ 1176 lm	220-240V	16,8W	1 pièce
048227	noir	1200 mm	blanc chaud, 3000°K	980 lux/ 1582 lm	220-240V	22,6W	1 pièce

ÉCLAIRAGES LED POUR TIROIRS



**Éclairage pour tiroirs Baski SF**

- le luminaire en aluminium est équipé d'un ressort latéral et se fixe sans vis entre les parois latérales de l'armoire d'une épaisseur de 16, 18 ou 19 mm
- avec câble d'alimentation de 200 cm + connecteur Micro24 et goulotte
- 600 mm: avec 1 détecteur IR
- 900 mm: avec 2 détecteurs IR
- convient aussi pour une armoire avec portes
- si le tiroir est laissé ouvert, la lumière s'éteint automatiquement
- alimentation à commander séparément



N° de com.	Finition	Pour armoire avec largeur	Couleur de la lumière	Lux (à 50 cm)/ Lumen	Voltage	Watt	Unité de com.
048419	noir mat	600 mm	blanc chaud, 3000°K	1050 lux/ 1080 lm	24Vdc	7,2W	1 pièce
048421	noir mat	900 mm	blanc chaud, 3000°K	1050 lux/ 1080 lm	24Vdc	11,5W	1 pièce

ÉCLAIRAGES LED POUR LA SALLE DE BAIN

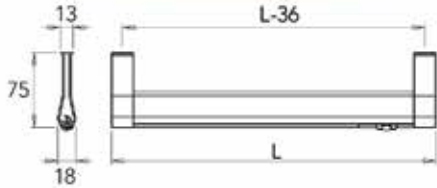


**Armature en applique Led type Aalto**

- IP44
- avec alimentation intégré

N° de com.	Finition	Longueur	Couleur de la lumière	Lux (à 50 cm)/ Lumen	Voltage	Watt	Unité de com.
042104	noir mat	500 mm	blanc chaud, 3000°K	1000 lux/ 640 lm	220-240V	8W	1 pièce

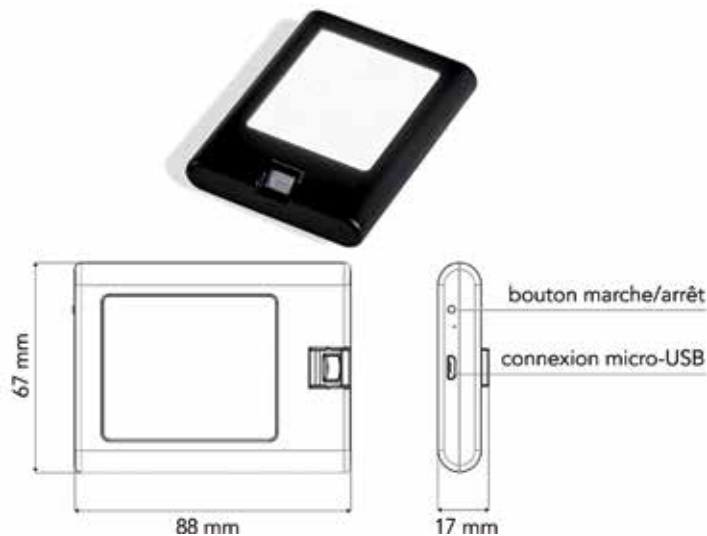
## ÉCLAIRAGES LED POUR DRESSING

**Tube de penderie éclairé type Goccia HE**

- kit se compose de:
  - tube de penderie éclairé Led et fixations
  - muni d'un détecteur de mouvement (la lumière s'éteindra après 30 secondes sans détection de mouvement)
  - ne peut pas être coupé à mesure
  - avec câble d'alimentation de 200 cm + connecteur Micro12
  - plusieurs tubes possible sur une alimentation
- alimentation à commander séparément

N° de com.	Finition	Longueur (L)	Couleur de la lumière	Lux (à 50 cm)	Voltage	Watt	Unité de com.
047942	noir mat	740 mm	blanc chaud, 3100°K	580 lux	12 Vdc	5,8W	1 pièce
047943	noir mat	900 mm	blanc chaud, 3100°K	580 lux	12 Vdc	7,2W	1 pièce
047944	noir mat	1060 mm	blanc chaud, 3100°K	580 lux	12 Vdc	9,1W	1 pièce

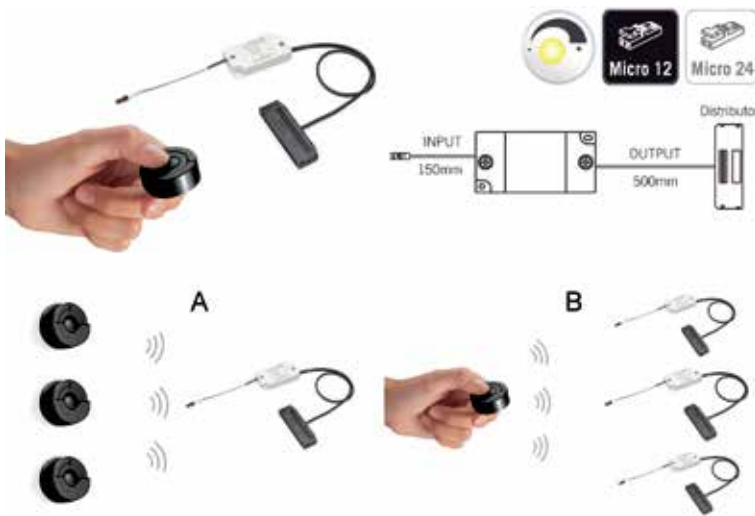
## ÉCLAIRAGES LED RECHARGEABLE

**Spot en applique rechargeable led type Smart Mini**

- spot rechargeable avec support magnétique
- support à visser (vis inclus)
- muni d'un détecteur de mouvement (la lumière s'éteindra après 30 sec. sans détection de mouvement)
- rechargeable avec un câble micro-USB (câble ne pas inclus)

N° de com.	Finition	Couleur de la lumière	Lux (à 50 cm)/Lumen	Watt	Unité de com.
048302	noir	blanc naturel, 4000°K	35 lux/24 lumen	0,4W	1 pièce

LED: ACCESSOIRES



**Interrupteur type Call Me V17**

- fonctions:
- allumé/éteint
- en appuyant plus longtemps sur la touche la luminosité est réduite (niveau de luminosité sélectionné est stocké en mémoire lorsque la lumière est éteinte)
- nouvelles fonctions:
- plusieurs émetteurs sur 1 récepteur (A)
- 1 émetteur sur plusieurs récepteurs (B)
- support pour montage au mur inclus

N° de com.	Finition	Input	Output	Load	Unité de com.
047917	noir	12Vdc	12Vdc	36W	1 pièce
047918	noir	24Vdc	24Vdc	72W	1 pièce



**Kit de supports pour Call Me V17**

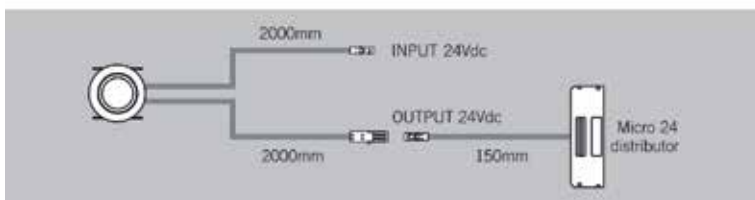
- kit de supports pour l'encastement de l'interrupteur Call Me V17
- le kit contient 1 support rond et 1 support carré

N° de com.	Finition			Unité de com.
047919	noir	-	-	1 pièce

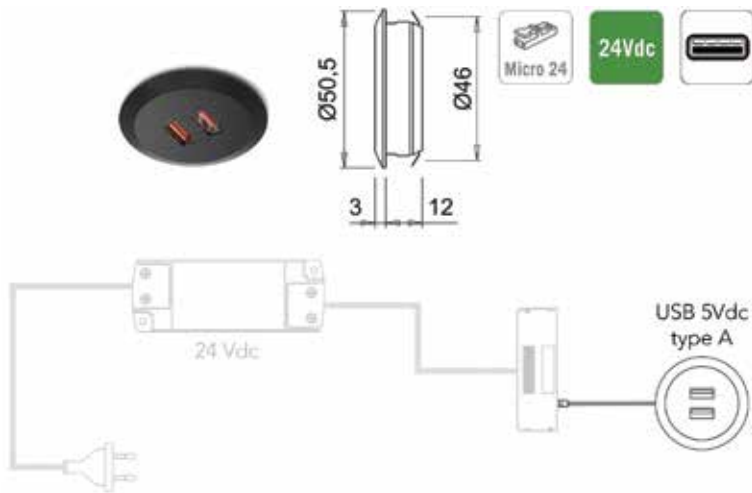


**Interrupteur type Tom**

- fonctions:
- allumé/éteint
- dimmer



N° de com.	Finition	Input	Output	Load	Unité de com.
048508	noir	24Vdc	24Vdc	72W	1 pièce



**Chargeur USB à encastrer type Subby**

- 2 connexions USB: 2 x 5V 2A ou 1 x 5V 4A
- reconnaissance automatique pour une charge rapide (dépendant du type de smartphone)
- avec câble d'alimentation de 180 cm
- + connecteur Micro24
- connectable aux alimentations led 24Vdc avec connecteur Micro24
- peut être combiné avec l'éclairage led si le nombre de Watt de l'alimentation led le permet
- la fonction de charge prend 20W

N° de com.	Finition	Input	Output	Watt	Unité de com.
048286	noir	24Vdc	5Vdc	20W	1 pièce

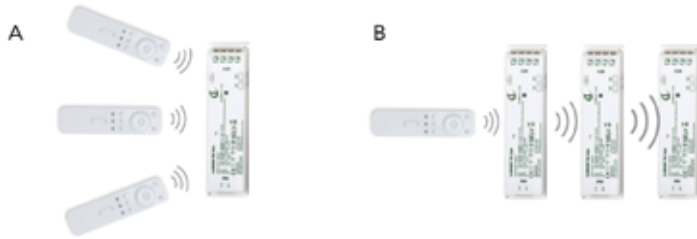


**Anneau pour chargeur USB type Subby**

- pour le montage en applique du chargeur USB type Subby
- vis de montage inclus
- chargeur USB type Subby à commander séparément

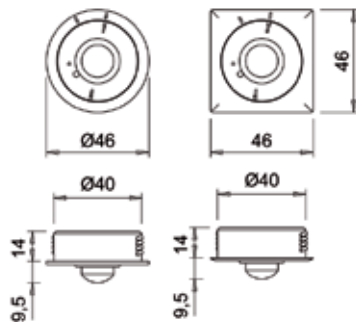
N° de com.	Finition			Unité de com.
048288	noir			1 pièce

X-DRIVERS LED



A: X-driver peut être configuré pour fonctionner avec plusieurs télécommandes (maximum 7).

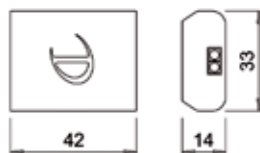
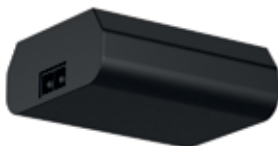
B: X-driver peut également être programmé en mode maître/esclave. Le maître reçoit le signal de la télécommande et le transmet à un ou plusieurs esclaves. Tous les X-drivers sont dès lors synchronisés.



**Détecteur de mouvement type PIR WI-XD**

- détecteur de mouvement sans fil
- l'X-driver doit être muni d'un module de commande type 2
- fonction marche/arrêt
- durée d'éclairage réglable: 16 sec./3 min./16 min.
- pour un montage encastré ou en applique
- 1 support rond et 1 support carré pour un montage encastré inclus et 1 support rond pour un montage en applique
- 1 pile bouton lithium CR2450 (3V) inclus

N° de com.	Finition	-	Unité de com.
048212	noir	-	1 pièce



**Capteur infrarouge type IR WI-TD**

- capteur infrarouge sans fil
- l'X-driver doit être muni d'un module de commande type 2
- montage en applique
- 1 pile bouton lithium CR2450 (3V) inclus

En fonction de sa configuration, le capteur peut fonctionner comme interrupteur de fin de course ou comme interrupteur on/off + dimmer:

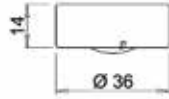
1. Si le capteur est configuré en mode interrupteur fin de course, l'extinction des lampes y étant connectées se produit lorsqu'un objet se trouve dans le rayon d'action du capteur. Vice versa, l'allumage des lampes y étant connectées se produit quand aucun objet ne se trouve dans le rayon d'action du capteur.
2. Si le capteur est configuré en mode interrupteur on/off + dimmer, il suffit de passer la main devant le capteur pour que l'appareil allume et éteigne les lampes y étant connectées ou de laisser la main devant le capteur pour que l'appareil varie par contre l'intensité lumineuse.

Le capteur est configuré par défaut en modalité de fin de course.

Pour passer d'une modalité à l'autre, appuyer sur la touche.

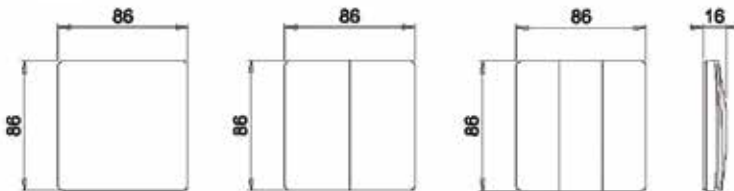
Avant d'installer l'appareil, sélectionner la modalité d'utilisation du capteur.

N° de com.	Finition	-	Unité de com.
048214	noir	-	1 pièce

**Télécommande type Call Me V17 pour X-driver**

- télécommande 1 canal
- l'X-driver doit être muni d'un module de commande type 2
- fonctions:
  - allumé/éteint
  - variateur
- avec support pour montage mural
- 1 pile bouton lithium CR2032 (3V) inclus

N° de com.	Finition		Unité de com.
048237	noir	-	1 pièce

**Interrupteur type Kiny pour X-driver**

- Kiny est sans fil et fonctionne sur sa propre énergie : le bouton fonctionne sans alimentation électrique ni batterie en utilisant l'énergie cinétique générée par la pression du bouton qui envoie un signal RF au module de commande intégré dans le X-driver.
- fonctions: allumé, éteint et varié luminosité
- disponible en 1, 2 ou 3 canaux
- l'X-driver doit être muni d'un module de commande type 5 (n° de com. 048457)

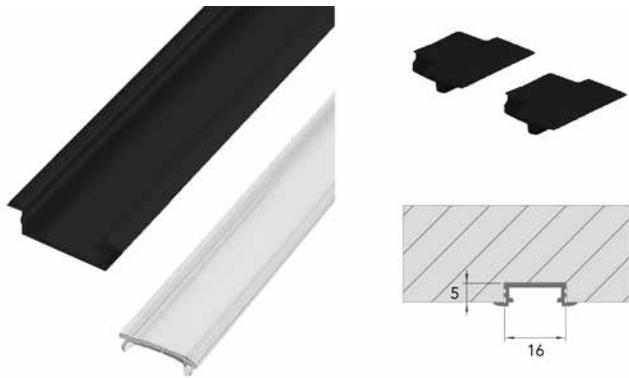
N° de com.	Finition	Type	Unité de com.
048452	noir	Kiny 1: 1 canal	1 pièce
048454	noir	Kiny 2: 2 canaux	1 pièce
048456	noir	Kiny 3: 3 canaux	1 pièce

**Module de commande type 5 pour X-driver**

- le module de commande est inséré dans le port du X-driver
- pour le raccordement d'un interrupteur Kiny

N° de com.	Finition	Description	Unité de com.
048457	blanc	type 5	1 pièce

PROFILS POUR BANDES LED



**Profil en aluminium type LL-03 pour bandes Led**

- profil à encastrer
- embouts et diffuseur opaque à commander séparément
- profil et diffuseur par pièce (1 pièce = 3000 mm)
- pour les bandes led CR, HE CR, HE6B, UHE6B et HE8FS

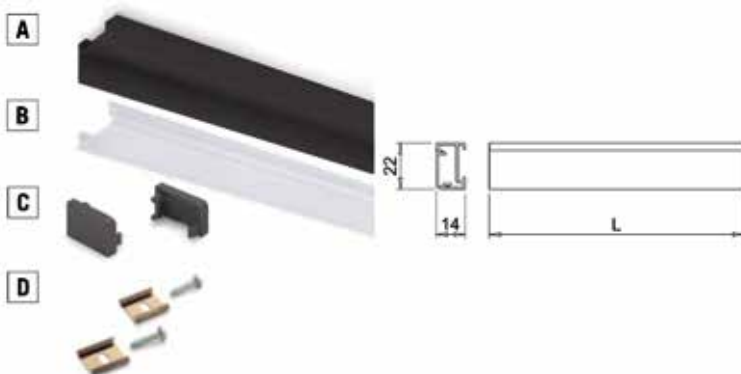
N° de com.	Finition	Description	Longueur	Unité de com.
014995	noir mat	profil à encastrer	3000 mm	1 pièce
014999	opal	diffuseur	3000 mm	1 pièce
014996	noir mat	embout	-	1 pièce
014997	noir mat	embout avec passe-câbles	-	1 pièce



**Profil en aluminium type LL-05 pour bandes Led**

- profil à encastrer ou à appliquer
- embouts, clips de fixation\* et diffuseur opaque à commander séparément
- \*clips de fixation seulement avec profil en applique
- pour les bandes Led CR, HE CR, CRTW, CH, HE CH, HE6B, UHE6B, HE8FS et RGB

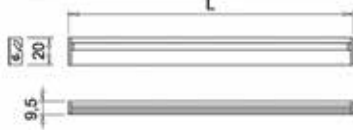
N° de com.	Finition	Description	Longueur	Unité de com.
013976	noir mat	profil droit	3000 mm	1 pièce
014999	opal	diffuseur	3000 mm	1 pièce
013977	noir mat	embout	-	1 pièce
013978	noir mat	embout avec passe-câbles	-	1 pièce
013694	inox	clip de fixation	-	1 pièce



**Profil à appliquer type Thea**

- profil à appliquer
- embouts, plaquettes de fixation et diffuseur opaque à commander séparément
- pour les bandes Led CR, HE CR, CRTW, CH, HE CH, HE6B, UHE6B, HE8FS et RGB

N° de com.	Emballage	Description	Longueur	Unité de com.
048233	noir	profil à appliquer A	3000 mm	1 pièce
048234	opale	diffuseur opaque B	3000 mm	1 pièce
048236	noir	embouts C	-	1 paire
041154	inox	plaquette de fixation D	-	1 paire



### Profil en aluminium type Blade-In pour bandes Led

- profil à encastrer
- la bande led est inclinée à 20°, ce qui éclaire l'intérieur de l'armoire et n'éblouit pas
- avec ce profil le diffuseur est compris
- kit de 2 embouts à commander séparément
- profil par pièce (1 pièce = 3000 mm)
- pour les bandes Led HE6 et UHE6B

N° de com.	Finition	Description	Longueur	Unité de com.
048426	noir	Profil Blade-In avec diffuseur	3000 mm	1 pièce
048428	noir	kit de 2 embouts	-	1 kit



### Profil en aluminium type Blade pour bandes led

- profil à appliquer
- la bande led est inclinée à 20°, ce qui éclaire l'intérieur de l'armoire et n'éblouit pas
- avec ce profil vous devez commander le diffuseur séparément
- kit de 2 embouts, et kit de 2 clips de fixation à commander séparément
- profil et diffuseur par pièce (1 pièce = 3000 mm)
- uniquement pour Flexyled HE6 et UHE6B

N° de com.	Finition	Description	Longueur	Unité de com.
048217	noir	profil à appliquer	3000 mm	1 pièce
048218	opale	diffuseur opaque	3000 mm	1 pièce
048221	noir	kit de 2 embouts	-	1 kit
048219	-	kit de 2 clips de fixation	-	1 kit

## ALL BLACKS: TRINGLES

## TRINGLES

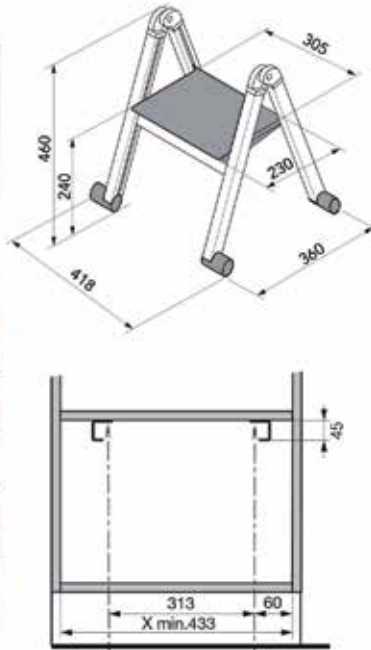
**Tringle et accessoires**

- le kit contient:
- 1 tringle (peut être coupé à mesure)
- 2 supports
- 2 embouts
- 5 crochets S
- convient aussi comme porte-essuies

N° de com.	Finition	Longueur	Unité de com.
060908	noir mat	600 mm	1 kit
060909	noir mat	900 mm	1 kit

ALL BLACKS: ESCABEAUX PLIANTS

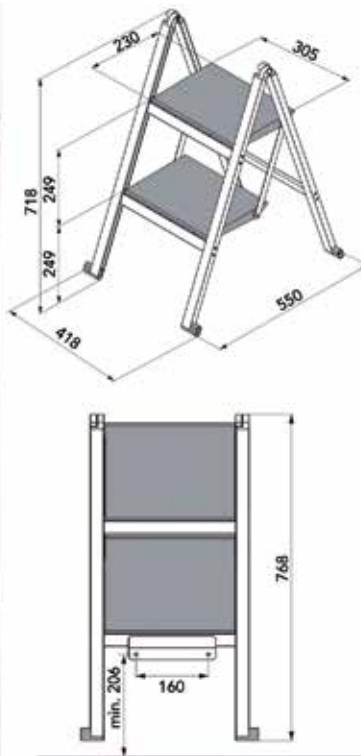
ESCABEAUX PLIANTS STEPOLLO



**Escabeau pliant avec support type Stepolo 1**

- installation facile (voir dessin)
- support inclus (hauteur à encastrer: 39 mm)
- charge maximum: 150 kg
- hauteur de la marche: 240 mm

N° de com.	Finition	Largeur	Epaisseur	Hauteur	Unité de com.
039867	noir anodisé	418 mm	37 mm	460/490 mm	1 pièce



**Escabeau pliant avec support type Stepolo 2**

- escabeau pliant avec 2 marches
- charge maximum: 150 kg
- hauteur de la 1ère marche: 180 mm
- hauteur de la 2ème marche: 430 mm

N° de com.	Finition	Largeur	Epaisseur	Hauteur	Unité de com.
039868	noir anodisé	418 mm	37 mm	718/768 mm	1 pièce

ALL BLACKS: TABLES PLIANTES

TABLES PLIANTES KESSEBÖHMER: TOPSWING



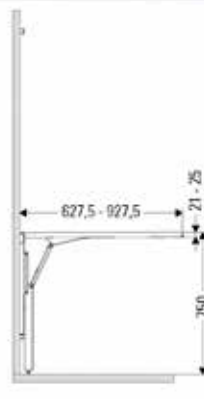
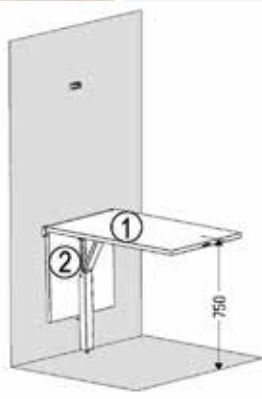
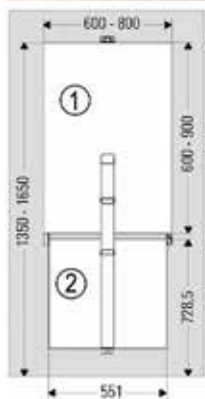
**Table pliante TopSwing**

- table pliante peu encombrante pour montage mural
- la table peut être déverrouillée d'une seule main, puis elle descend doucement
- équipée d'une sécurité enfant

- plan de travail non inclus

- le kit contient:

- pied de table
- fixation
- vis



N° de com.	Finition	Largeur plan de travail	Profondeur plan de travail	Epaisseur plan de travail	Charge	Unité de com.
069611	noir	600-800 mm	600-900 mm	21-25 mm	30 kg	1 kit



**Adaptateur de hauteur pour table pliante TopSwing**

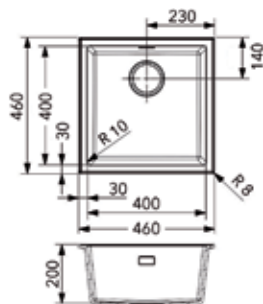
Avec cet adaptateur, la table pliante peut être montée plus haut.



N° de com.	Finition			Unité de com.
069613	noir	-	-	1 pièce

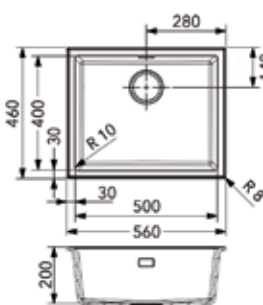
## ALL BLACKS: ÉVIERS ET LAVABOS

## ÉVIERS REGINOX PARIS

**Évier type Paris 40**

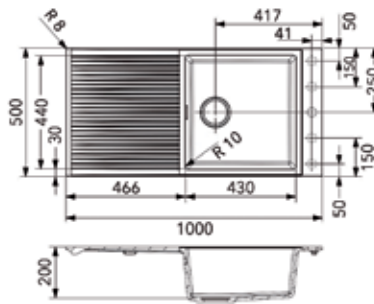
- granit
- avec crépine inoxydable
- crépine en noir sur demande (contactez nous)
- siphon à commander séparément

N° de com.	Finition	Pour armoire de	Profondeur	Unité de com.
055810	pure black	500 mm	215 mm	1 pièce

**Évier type Paris 50**

- granit
- avec crépine inoxydable
- crépine en noir sur demande (contactez nous)
- siphon à commander séparément

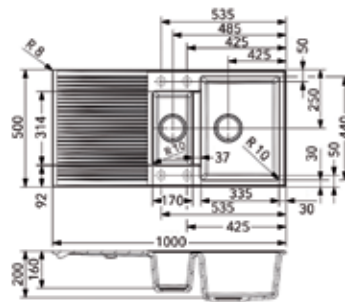
N° de com.	Finition	Pour armoire de	Profondeur	Unité de com.
055811	pure black	600 mm	215 mm	1 pièce



**Évier type Paris 430**

- granit
- avec crépine inoxydable
- crépine en noir sur demande (contactez nous)
- siphon à commander séparément

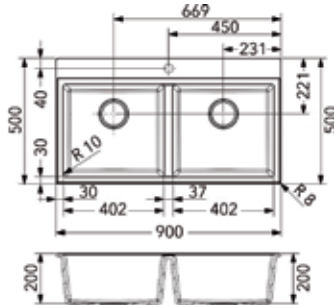
N° de com.	Finition	Pour armoire de	Profondeur	Unité de com.
055812	pure black	500 mm	215 mm	1 pièce



**Évier type Paris 15**

- granit
- avec crépine inoxydable
- crépine en noir sur demande (contactez nous)
- siphon à commander séparément

N° de com.	Finition	Pour armoire de	Profondeur	Unité de com.
055814	pure black	800 mm	215 mm	1 pièce

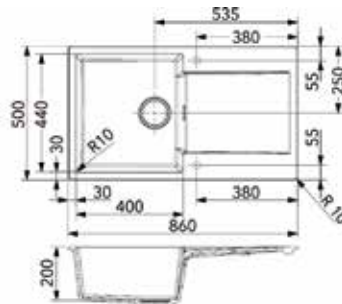


**Évier type Paris 20**

- granit
- avec crépine inoxydable
- crépine en noir sur demande (contactez nous)
- siphon à commander séparément

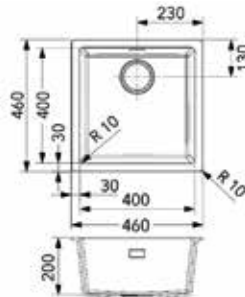
N° de com.	Finition	Pour armoire de	Profondeur	Unité de com.
055813	pure black	900 mm	215 mm	1 pièce

## ÉVIERS REGINOX AMSTERDAM

**Évier type Amsterdam 10**

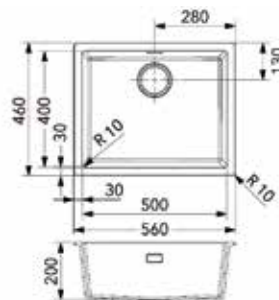
- granit
- avec crépine inoxydable
- crépine en noir sur demande (contactez nous)
- siphon à commander séparément

N° de com.	Finition	Pour armoire de	Profondeur	Unité de com.
047930	black silvery	600 mm	200 mm	1 pièce

**Évier type Amsterdam 40**

- granit
- avec crépine inoxydable
- crépine en noir sur demande (contactez nous)
- siphon à commander séparément

N° de com.	Finition	Pour armoire de	Profondeur	Unité de com.
055781	pure black	500 mm	200 mm	1 pièce

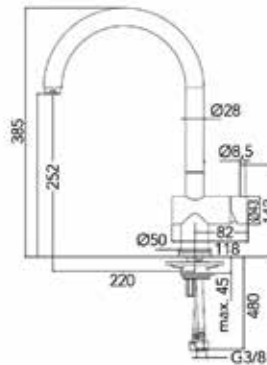
**Évier type Amsterdam 50**

- granit
- avec crépine inoxydable
- crépine en noir sur demande (contactez nous)
- siphon à commander séparément

N° de com.	Finition	Pour armoire de	Profondeur	Unité de com.
055775	pure black	600 mm	200 mm	1 pièce

ALL BLACKS: ROBINETS

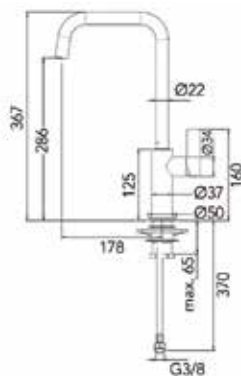
ROBINETS



**Robinet type Yampa**

- garanti 5 ans
- disques céramiques
- max. 5 bar, max. 70°
- mousseur

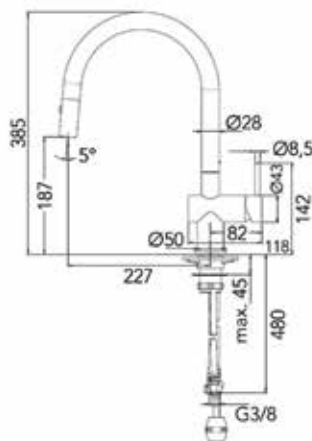
N° de com.	Finition	-	Unité de com.
047962	noir	-	1 pièce



**Robinet type Pearl**

- garanti 5 ans
- disques céramiques
- max. 5 bar, max. 70°
- mousseur

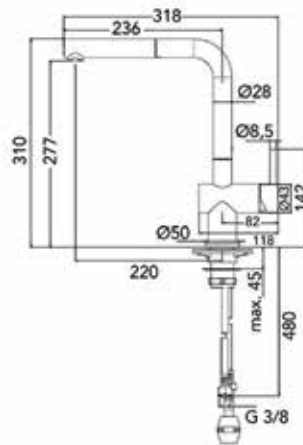
N° de com.	Finition	-	Unité de com.
047967	noir	-	1 pièce



**Robinet type Flint**

- garanti 5 ans
- disques céramiques
- max. 5 bar, max. 70°
- mousseur
- avec douchette
- trou du robinet: 35 mm

N° de com.	Finition	Matériel	Unité de com.
047999	noir mat	laiton + peinture en poudre	1 pièce

**Robinet type Cedar**

- garanti 5 ans
- disques céramiques
- max. 5 bar, max. 70°
- mousseur
- avec douchette
- trou du robinet: 35 mm

N° de com.	Finition	Matériel	Unité de com.
047928	noir mat	laiton + poudre	1 pièce

## ALL BLACKS: PORTE-ESSUIES

## PORT-ESSUIES

**Porte-essuies type WA09**

- matière première: aluminium
- fixation: 2 x M4

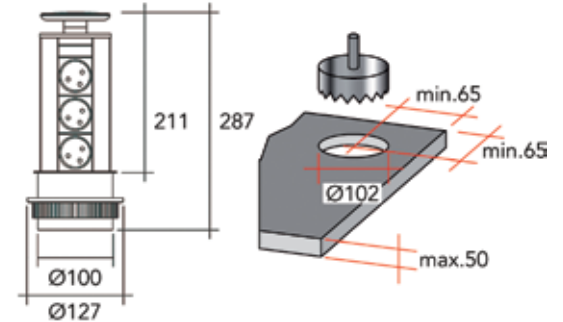
N° de com.	Finition	Entraxe (C)	Longueur L1	Longueur L2	Unité de com.
059700	noir mat	32 mm	320 mm	70 mm	1 pièce
059701	noir mat	64 mm	400 mm	80 mm	1 pièce

## ALL BLACKS: PRISES À ENCASTRER

## PRISES À ENCASTRER

**Socles de prise Power Port**

- socle avec 3 prises
- le socle peut être enfoncé dans le plan



N° de com.	Finition	Type	Unité de com.
022061	noir	3 prises franco/belge	1 pièce
022154	noir	3 prises Schuko	1 pièce

**Power Port avec chargeur USB**

Socle avec 2 prises 220V et 2 prises USB.  
Chargeur USB pour GSM, lecteur MP3,  
iPhone, iPad (aussi iPad2), ...

- avec câble d'alimentation de 300 cm
- pour plans de travail avec une épaisseur jusqu'à 4 cm
- trou de montage: diamètre 10 cm
- chargeur USB: 2 x 5V DC, 2 x 700mA  
ou 1 x 1400mA

N° de com.	Finition	Type	Unité de com.
022275	noir	2 prises franco/belge + 2 chargeurs USB (5V)	1 pièce
022375	noir	2 prises Schuko + 2 chargeurs USB (5V)	1 pièce



**Prise à encastrer type Kapsa**

- bloc de prises avec 3 prises ou 2 prises et 2 chargeurs USB (5,2V / 2,15A)
- avec câble d'alimentation de 2 mètres
- profondeur de montage: 45 mm

- volet interchangeable à commander séparément

N° de com.	Finition	Description	Type	Unité de com.
022365	aluminium/matière plastiq	3 prises franco/belge	189 x 53 mm	1 pièce
022363	aluminium/matière plastiq	3 prises Schuko	189 x 53 mm	1 pièce
022366	aluminium/matière plastiq	2 prises franco/belge + 2 chargeurs USB A (5,2V/2,15A)	189 x 53 mm	1 pièce
022364	aluminium/matière plastiq	2 prises Schuko + 2 chargeurs USB A (5,2V/2,15A)	189 x 53 mm	1 pièce



**Volet pour prise à encastrer type Kapsa**

- volet interchangeable
- noir: +/- RAL9005

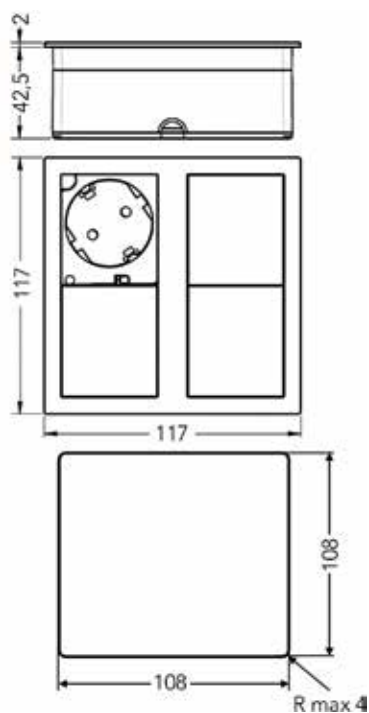
N° de com.	Finition	Couleur	Unité de com.
022368	aluminium	noir	1 pièce



**Bloc de prises à encastrer Twist**

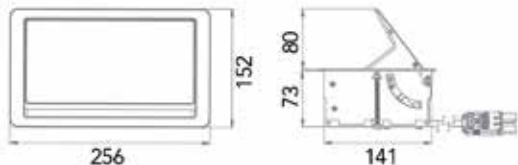
- l'encastrement de seulement 40 mm permet un montage même au-dessus d'un tiroir

N° de com.	Finition	Type	Diamètre d'encastrement	Unité de com.
022294	noir mat	2 prises franco/belge	105 mm	1 pièce
022296	noir mat	2 prises Schuko	105 mm	1 pièce

**Prises à encastrer Versahit**

- 2 prises ou 1 prise + 2 ports USB A  
(2 x 5V / 2,1A)

N° de com.	Finition	Description	Unité de com.
021001	noir mat	2 prises franco/belge	1 pièce
021005	noir mat	1 prise franco/belge + 1 chargeur USB A et 1 chargeur USB C (5V/2,4A)	1 pièce



**Socle de prise à encastrer FlipUp**

- avec 2 prises, 1 chargeur USB A et 1 chargeur USB C (5V, 2,4A)
- modules keystone (2) à commander séparément
- muni d'un câble d'alimentation de 40 cm + fiche Wieland GST18 femelle

- à encastrer dans un plan de travail avec une épaisseur de 12 jusqu'à 60 mm
- avec couvercle push-to-open

- finition:
  - couvercle inox/bord noir
  - couvercle noir/bord noir

N° de com.	Finition	Type	Unité de com.
022609	noir	2 prises franco/belge + 1 chargeur USB A et 1 chargeur USB C	1 pièce
022608	noir	2 prises Schuko + 1 chargeur USB A et 1 chargeur USB C	1 pièce



**Modules keystones pour prise à encastrer FlipUp**

- vous pouvez clipser 2 modules keystone au choix

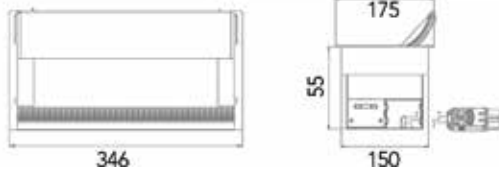
N° de com.	Finition	Type	Unité de com.
022478	noir	HDMI	1 pièce
022476	noir	RJ45 cat. 6	1 pièce
022477	noir	USB 3.0	1 pièce
022610	noir	USB C	1 pièce



**Câble d'alimentation FlipUp**

- avec prise Wieland GST18 mâle

N° de com.	Finition	Longueur	Unité de com.
022620	noir	200 cm	1 pièce



**Prise de socle à encastrer Conference**

- avec 2 prises et 2 chargeurs USB (2 x 5V, 2,4A)
- modules keystone (2) à commander séparément
- muni d'un câble d'alimentation de 40 cm
- + fiche Wieland GST18 femelle

- avec couvercle inclinable avec profil brosse

- finition:
- couvercle noir/bord noir

N° de com.	Finition	Type	Unité de com.
022526	noir	2 prises Schuko + 2 chargeurs USB A (5V/2,4A)	1 pièce



**Modules keystones pour prise à encastrer Conference**

- vous pouvez clipser 2 modules keystone au choix

N° de com.	Finition	Type	Unité de com.
022478	noir	HDMI	1 pièce
022476	noir	RJ45 cat. 6	1 pièce
022477	noir	USB 3.0	1 pièce
022610	noir	USB C	1 pièce



**Câble d'alimentation Conference**

- avec prise Wieland GST18 mâle

N° de com.	Finition	Longueur	Unité de com.
022620	noir	200 cm	1 pièce



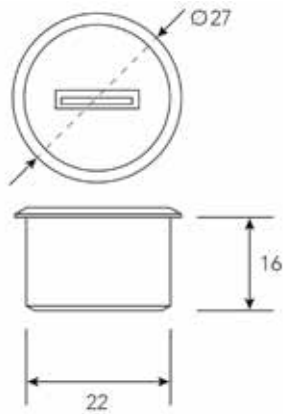
**Prise à encastrer type Versaturn**

- en appuyant sur le bouton, la prise de courant s'ouvre
- un capteur détecte la présence d'une prise mâle et empêche ainsi toute fermeture accidentelle

N° de com.	Finition	Description	Mesure d'encastrement Lo x La	Unité de com.
022432	verre noir	3 prises franco/belge + chargeur USB A+C (5V/3A)	380,5 x 102,5 mm	1 pièce
022429	verre noir	3 prises Schuko + chargeur USB A+C (5V/3A)	380,5 x 102,5 mm	1 pièce

## ALL BLACKS: PORT USB

## PORT USB À ENCASTRER

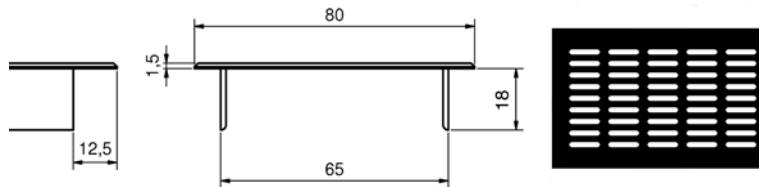
**Port USB à encastrer Easy**

- convient pour la charge, la synchronisation et le transfert de données
- muni d'un câble (longueur 500 mm) et d'une fiche USB 2.0 mâle
- chargeur non-livré

N° de com.	Finition	Diamètre de forage	Unité de com.
013359	noir	22 mm	1 pièce

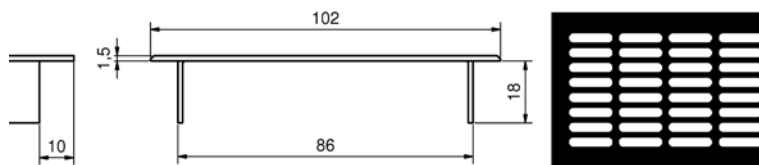
## ALL BLACKS: GRILLES D'AÉRATION

## GRILLES D'AÉRATION EN ALUMINIUM

**Grille d'aération en aluminium avec hauteur 80 mm**

- petits trous ovales: 20 x 3 mm

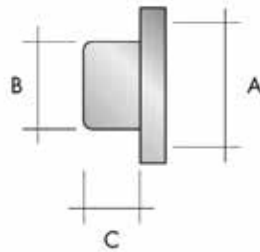
N° de com.	Finition	Hauteur	Longueur	Profondeur	Passage d'air	Unité de com.
047296	noir anodisé	80 mm	250 mm	18 mm	47,03 cm <sup>2</sup>	1 pièce
047297	noir anodisé	80 mm	500 mm	18 mm	99,29 cm <sup>2</sup>	1 pièce

**Grilles d'aération en aluminium avec hauteur 102 mm**

- grands trous ovales: 30 x 6 mm

N° de com.	Finition	Hauteur	Longueur	Profondeur	Passage d'air	Unité de com.
047308	noir anodisé	102 mm	250 mm	18 mm	96,47 cm <sup>2</sup>	1 pièce
047309	noir anodisé	102 mm	500 mm	18 mm	192,94 cm <sup>2</sup>	1 pièce

## GRILLES D'ÉVACUATION INOXYDABLE

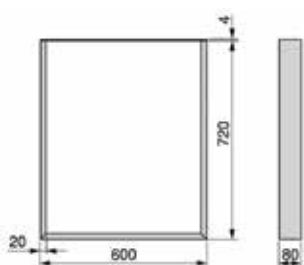
**Clapet d'évacuation type SMS**

- grille extérieure
- livré avec vis, fixations et joint
- tout en inox
- application: hottes

N° de com.	Finition	A	B	C	Passage d'air	Unité de com.
039678	noir gris (RAL7021)	137 x 137 mm	97 mm	52 mm	70 cm <sup>2</sup>	1 pièce
039679	noir gris (RAL7021)	167 x 167 mm	120 mm	52 mm	112 cm <sup>2</sup>	1 pièce
039680	noir gris (RAL7021)	167 x 167 mm	145 mm	62 mm	164 cm <sup>2</sup>	1 pièce

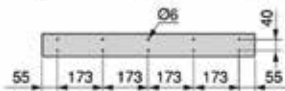
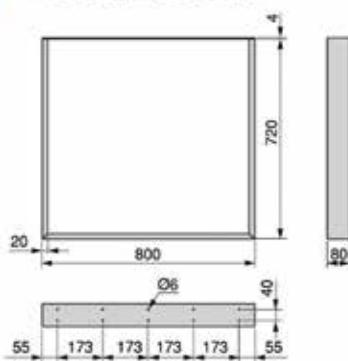
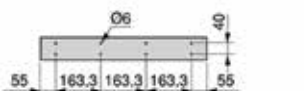
ALL BLACKS: PIEDS DE TABLE

PIEDS DE TABLE



**Pieds de table type Square**

- pieds de table en métal laqué
- vis de montage et protecteurs de sol inclus

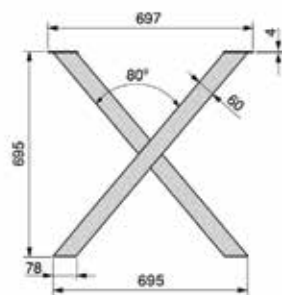


N° de com.	Finition	Hauteur	Largeur	Largeur profil	Profondeur profil	Unité de com.
020400	noir	720 mm	600 mm	80 mm	20 mm	1 kit
020401	noir	720 mm	800 mm	80 mm	20 mm	1 kit



**Pieds de table Cross**

- pieds de table en métal laqué
- vis de montage et protecteurs de sol inclus



N° de com.	Finition	Hauteur	Largeur	Largeur profil	Profondeur profil	Unité de com.
020403	noir	695 mm	697 mm	60 mm	60 mm	1 kit



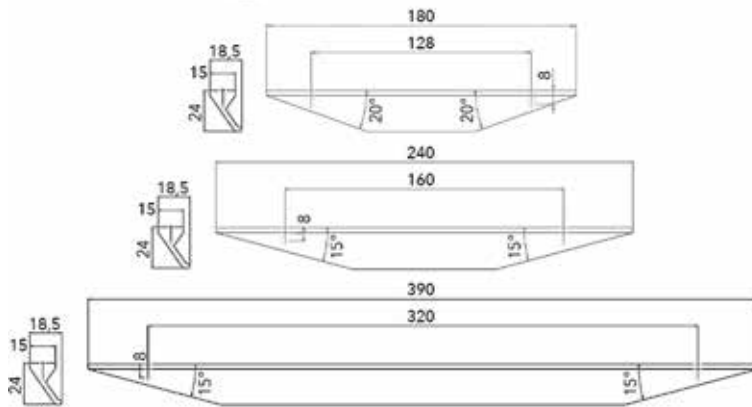
ALL BLACKS: POIGNÉES ET BOUTONS




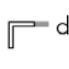


POIGNÉES EN ALUMINIUM



Poignée en aluminium type AL26000

- fixation: 2 x M4



N° de com.	Finition	 E	 L	 H	 d	 P	
060902	noir mat brossé	128 mm	180 mm	15 mm	3 mm	24 mm	1 pièce
060903	noir mat brossé	160 mm	240 mm	15 mm	3 mm	24 mm	1 pièce
060904	noir mat brossé	320 mm	390 mm	15 mm	3 mm	24 mm	1 pièce







POIGNÉES EN INOX



Poignée en inox type T12

- matière première: inox AISI 304

- fixation: 2 x M4

N° de com.	Finition	 E	 L	 H	 h	 L	
016101	noir mat	96 mm	156 mm	32 mm	20 mm	12 mm	1 pièce
016102	noir mat	128 mm	188 mm	32 mm	20 mm	12 mm	1 pièce
016103	noir mat	160 mm	220 mm	32 mm	20 mm	12 mm	1 pièce
016104	noir mat	192 mm	252 mm	32 mm	20 mm	12 mm	1 pièce
016105	noir mat	224 mm	284 mm	32 mm	20 mm	12 mm	1 pièce

**Bouton en inox type D12**

- matière première: inox AISI 304
- fixation: 1 x M4

N° de com.	Finition					-	
016092	noir mat	12 mm	12 mm	26 mm	-	-	1 pièce

**Bouton en inox type Cubica 12**

- matière première: inox AISI 304
- fixation: 1 x M4

N° de com.	Finition					-	
016091	noir mat	12 mm	12 mm	25 mm	-	-	1 pièce

**Poignée en inox type Cubica 10**

- matière première: inox AISI 304
- fixation: 2 x M4

N° de com.	Finition						
016086	noir mat	96 mm	106 mm	35 mm	25 mm	10 mm	1 pièce
016087	noir mat	128 mm	138 mm	35 mm	25 mm	10 mm	1 pièce
016088	noir mat	160 mm	170 mm	35 mm	25 mm	10 mm	1 pièce
016089	noir mat	192 mm	202 mm	35 mm	25 mm	10 mm	1 pièce
016090	noir mat	285 mm	295 mm	35 mm	25 mm	10 mm	1 pièce



**Poignée en inox type URG12**

- matière première: inox AISI 304  
- fixation: 2 x M4

N° de com.	Finition	E	L	H	h	L	
016106	noir mat	96 mm	108 mm	36 mm	24 mm	12 mm	1 pièce
016107	noir mat	128 mm	140 mm	36 mm	24 mm	12 mm	1 pièce
016108	noir mat	160 mm	172 mm	36 mm	24 mm	12 mm	1 pièce
016109	noir mat	192 mm	204 mm	36 mm	24 mm	12 mm	1 pièce
016110	noir mat	285 mm	297 mm	36 mm	24 mm	12 mm	1 pièce

POIGNÉES ET BOUTONS EN LAITON



**Bouton en laiton type Petra**

- matière première: laiton  
- fixation: 1 x M4

N° de com.	Finition	∅	L	H	h	L	
016098	noir mat	17 mm	47 mm	35 mm	22 mm	17 mm	1 pièce









**Poignée en laiton type Petra**

- matière première: laiton  
- fixation: 2 x M4

N° de com.	Finition	E	L	H	h	L	
016094	noir mat	96 mm	120 mm	35 mm	22 mm	9 mm	1 pièce
016095	noir mat	128 mm	152 mm	35 mm	22 mm	9 mm	1 pièce
016096	noir mat	160 mm	184 mm	35 mm	22 mm	9 mm	1 pièce
016097	noir mat	224 mm	248 mm	35 mm	22 mm	9 mm	1 pièce







**Bouton en laiton type Olina**

- matière première: laiton
- fixation: 1 x M4

N° de com.	Finition						
016093	noir mat	17 mm	39 mm	37 mm	23 mm	13 mm	1 pièce







**Cuvette en laiton type Modern**

- matière première: laiton
- vis inclus

N° de com.	Finition						
016099	noir mat	63 mm	69 mm	33 mm	23 mm	14 mm	1 pièce







**Cuvette en laiton type Droite**

- matière première: laiton
- vis inclus

N° de com.	Finition						
016100	noir mat	90 mm	103 mm	42 mm	28 mm	21 mm	1 pièce

**POIGNÉES EN ACIER****Poignée en acier type 8534260**

- fixation: 2 x M4

N° de com.	Finition						
060905	noir mat laqué	160 mm	182 mm	38 mm	28 mm	10 mm	1 pièce
060906	noir mat laqué	320 mm	342 mm	38 mm	28 mm	10 mm	1 pièce
060907	noir mat laqué	512 mm	534 mm	38 mm	28 mm	10 mm	1 pièce

## POIGNÉES ET BOUTONS EN ZAMAC

**Poignée en zamac type Pronto**

- fixation: 2 x M4
- noir mat: RAL9005

N° de com.	Finition	E	L	H	h	L	
059524	noir mat	128 mm	134 mm	30 mm	27 mm	10 mm	1 pièce
059526	noir mat	160 mm	166 mm	30 mm	27 mm	10 mm	1 pièce

**Poignée en zamac type Stretch**

- fixation: 2 x M4
- noir mat: RAL9005

N° de com.	Finition	E	L	H	h	L	
059989	noir mat	96 mm	104 mm	28 mm	19 mm	8 mm	1 pièce
059518	noir mat	160 mm	168 mm	28 mm	19 mm	8 mm	1 pièce
059991	noir mat	224 mm	232 mm	28 mm	19 mm	8 mm	1 pièce
059520	noir mat	320 mm	328 mm	28 mm	19 mm	8 mm	1 pièce

**Poignée en zamac type 6831/6832**

- fixation: 2 x M4

N° de com.	Finition	E	L	H	h	L	
060292	noir mat	128 mm	149 mm	20 mm	18 mm	31 mm	1 pièce
060290	noir mat	192 mm	213 mm	20 mm	18 mm	31 mm	1 pièce

**Poignée en zamac type Fluid**

- fixation: 2 x M4

N° de com.	Finition	E	L	H	h	L	
059496	noir mat	192/224 mm	236 mm	29 mm	-	13 mm	1 pièce
059493	noir mat	288/320 mm	363 mm	34 mm	-	13 mm	1 pièce

**Poignée en zamac type****6761/6762/6763/6764/6765**

- fixation: 2 x M4

N° de com.	Finition	E	L	H	h	L	
059050	noir mat	128 mm	136 mm	28 mm	20 mm	8 mm	1 pièce
059051	noir mat	160 mm	168 mm	28 mm	20 mm	8 mm	1 pièce
059052	noir mat	192 mm	200 mm	28 mm	20 mm	8 mm	1 pièce
059053	noir mat	256 mm	264 mm	28 mm	20 mm	8 mm	1 pièce
059054	noir mat	320 mm	328 mm	28 mm	20 mm	8 mm	1 pièce

**Poignée en zamac type 7661/7662/7663**

- poignée type 7663: entraxe 32 mm

- poignée type 7662: entraxe 96 mm







- poignée type 7661: entraxe 192 mm

N° de com.	Finition	E	L	H	h	L	
059555	noir mat	32 mm	71 mm	24 mm	2 mm	44 mm	1 pièce
059553	noir mat	96 mm	135 mm	24 mm	2 mm	44 mm	1 pièce
059551	noir mat	192 mm	231 mm	24 mm	2 mm	44 mm	1 pièce



**Poignée en zamac type Toronto**







- fixation: 2 x M4  
- noir mat: RAL9005

N° de com.	Finition						
059528	noir mat	96 mm	120 mm	26 mm	21 mm	30 mm	1 pièce



**Poignée en zamac type Align**







- fixation: 2 x M4

N° de com.	Finition						
059472	noir mat	128 mm	157 mm	20 mm	15 mm	9 mm	1 pièce
059468	noir mat	192 mm	208 mm	20 mm	15 mm	9 mm	1 pièce
059464	noir mat	224 mm	252 mm	20 mm	15 mm	9 mm	1 pièce



**Cuvette en zamac type 3510/3511**

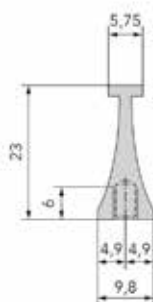
- profondeur d'encastrement: 11 mm

N° de com.	Finition						
059563	noir mat	35 mm	40 mm	13 mm	11 mm	40 mm	1 pièce
059565	noir mat	45 mm	49 mm	13 mm	11 mm	49 mm	1 pièce

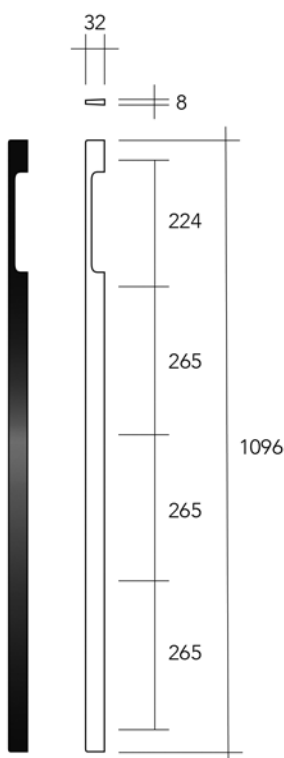
## POIGNÉES LONGUES

**Poignée longue type 3659**

- fixation: 2, 3 ou 4 x M4  
voir fiche technique



N° de com.	Finition	Longueur	Unité de com.
059622	noir anodisé	180 mm	1 pièce
059623	noir anodisé	410 mm	1 pièce
059624	noir anodisé	560 mm	1 pièce
059625	noir anodisé	760 mm	1 pièce
059626	noir anodisé	1160 mm	1 pièce
059318	noir anodisé	1400 mm	1 pièce

**Poignée longue type 392**

- fixation: 5 x M4  
- aluminium, anodisé

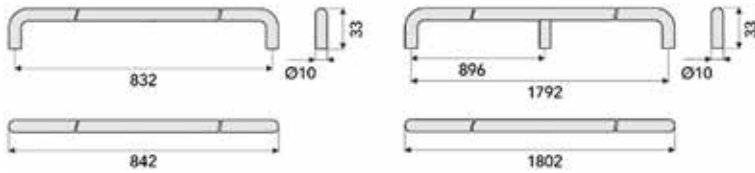
N° de com.	Finition	Longueur	Unité de com.
039200	noir mat	-	1 pièce



**Poignée longue type US10**

- matière première: acier  
- fixation: 2 ou 3 x M4

- longueur 832 mm: 2 pieds  
- longueur 1792 mm: 3 pieds



N° de com.	Finition	E	L	H	h	L	
059703	noir mat	832 mm	842 mm	33 mm	23 mm	10 mm	1 pièce
059705	noir mat	1792 mm	1802 mm	33 mm	23 mm	10 mm	1 pièce



**Poignée longue type UA130**

- matière première: aluminium  
- fixation: 4 x M4



N° de com.	Finition	E	L	H	h	L	
059706	noir mat	352/1056 mm	1135 mm	26 mm	-	15 mm	1 pièce

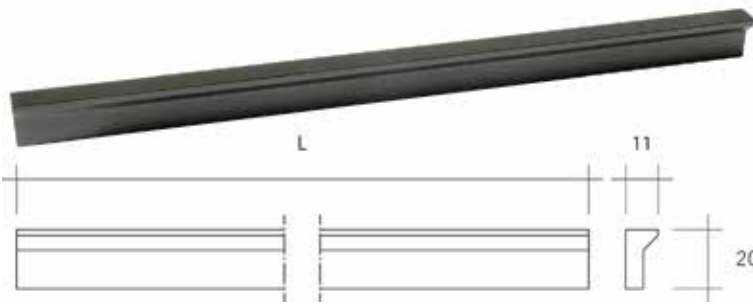


**Poignée longue type UA131**

- matière première: aluminium  
- fixation: 4 x M4



N° de com.	Finition	E	L	H	h	L	
059708	noir mat	352/1056 mm	1135 mm	26 mm	-	15 mm	1 pièce

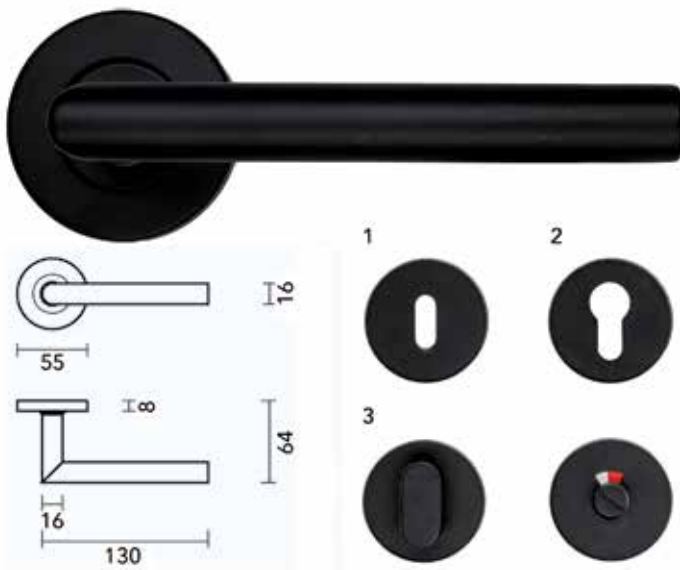
**Poignée longue type AL2326**

- matière première: aluminium
- fixation:
  - longueur 447 mm: 2 x M4
  - longueur 897 mm: 3 x M4

N° de com.	Finition	Longueur (L)	Unité de com.
060918	noir mat	447 mm	1 pièce
060917	noir mat	897 mm	1 pièce

ALL BLACKS: POIGNÉE DE PORTES ET ACCESSOIRES

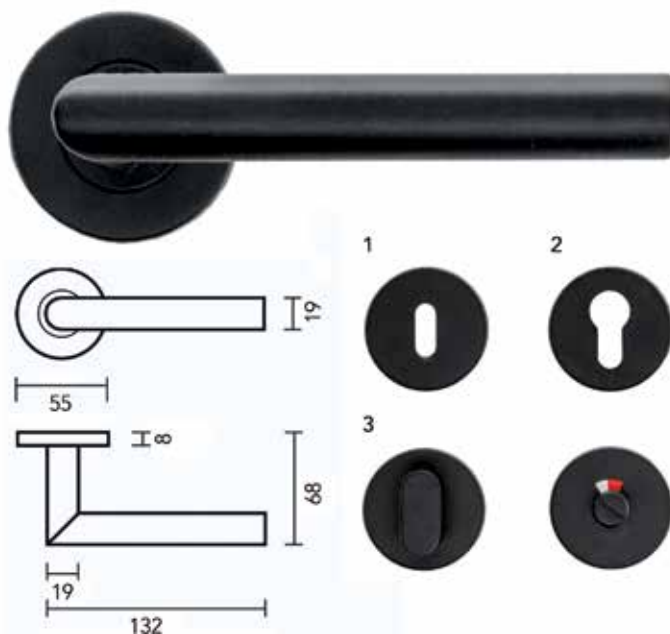
POIGNÉES DE PORTE



**Poignée de porte Pro I-shape Ø 16 mm**

- matière première: inox AISI 304
- double ressort
- fixation vis à travers (vis à travers inclus)
- finition: peinture en poudre noir mat
- épaisseur tube: 1 mm

N° de com.	Finition	Description	Unité de com.
016020	noir mat	2 poignées porte avec 2 rosaces pour porte intérieure (1)	1 paire
016021	noir mat	2 poignées porte avec 2 rosaces pour serrure à cylindre (2)	1 paire
016023	noir mat	2 poignées porte avec kit wc (3)	1 paire
016022	noir mat	2 poignées porte sans rosaces	1 paire



**Poignée de porte Pro I-shape Ø 19 mm**

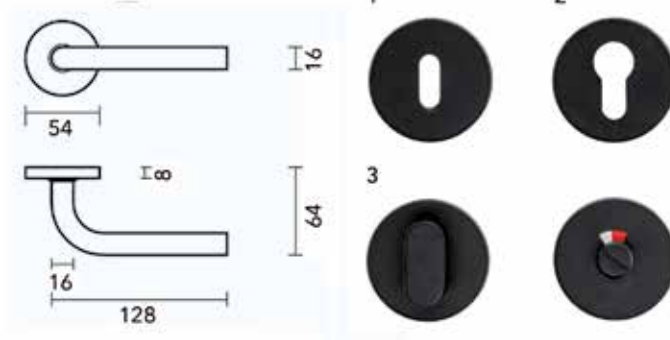
- matière première: inox AISI 304
- double ressort
- fixation vis à travers (vis à travers inclus)
- finition: peinture en poudre noir mat
- épaisseur tube: 1 mm

N° de com.	Finition	Description	Unité de com.
016024	noir mat	2 poignées porte avec 2 rosaces pour porte intérieure (1)	1 paire
016025	noir mat	2 poignées porte avec 2 rosaces pour serrure à cylindre (2)	1 paire
016027	noir mat	2 poignées porte avec kit wc (3)	1 paire
016026	noir mat	2 poignées porte sans rosaces	1 paire



**Poignée de porte Pro L-shape Ø 16 mm**

- matière première: inox AISI 304
- double ressort
- fixation vis à travers (vis à travers inclus)
- finition: peinture en poudre noir mat
- épaisseur tube: 1 mm

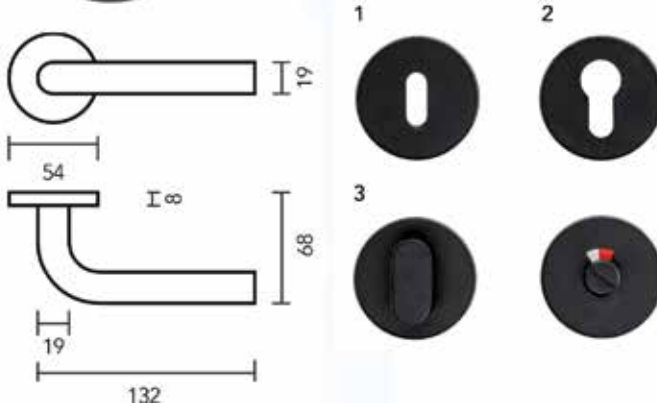


N° de com.	Finition	Description	Unité de com.
016032	noir mat	2 poignées porte avec 2 rosaces pour porte intérieure (1)	1 paire
016033	noir mat	2 poignées porte avec 2 rosaces pour serrure à cylindre (2)	1 paire
016035	noir mat	2 poignées porte avec kit wc (3)	1 paire
016034	noir mat	2 poignées porte sans rosaces	1 paire



**Poignée de porte L-shape Ø 19 mm**

- matière première: inox AISI 304
- double ressort
- fixation vis à travers (vis à travers inclus)
- finition: peinture en poudre noir mat
- épaisseur tube: 1 mm

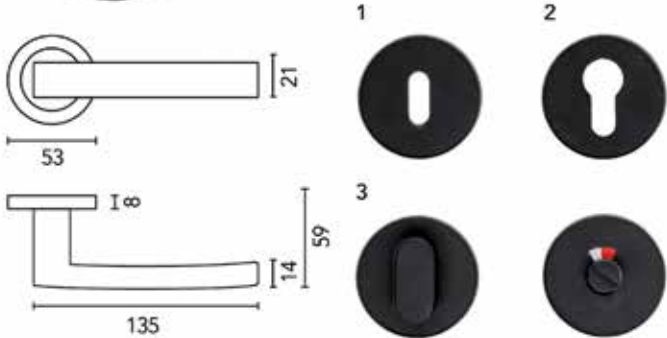


N° de com.	Finition	Description	Unité de com.
016036	noir mat	2 poignées porte avec 2 rosaces pour porte intérieure (1)	1 paire
016037	noir mat	2 poignées porte avec 2 rosaces pour serrure à cylindre (2)	1 paire
016039	noir mat	2 poignées porte avec kit wc (3)	1 paire
016038	noir mat	2 poignées porte sans rosaces	1 paire



**Poignée de porte Pro Oval C-shape**

- matière première: inox AISI 304
- fixation vis à travers (vis à travers inclus)
- finition: peinture en poudre noir mat

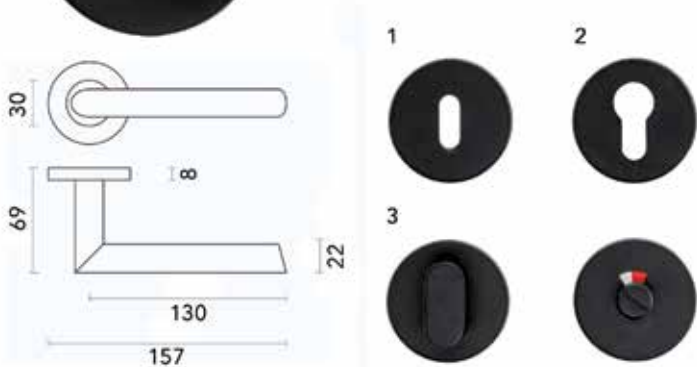


N° de com.	Finition	Description	Unité de com.
016044	noir mat	2 poignées porte avec 2 rosaces pour porte intérieure (1)	1 paire
016045	noir mat	2 poignées porte avec 2 rosaces pour serrure à cylindre (2)	1 paire
016047	noir mat	2 poignées porte avec kit wc (3)	1 paire
016046	noir mat	2 poignées porte sans rosaces	1 paire

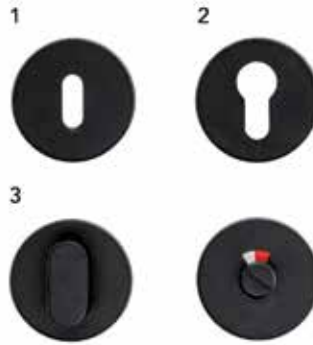
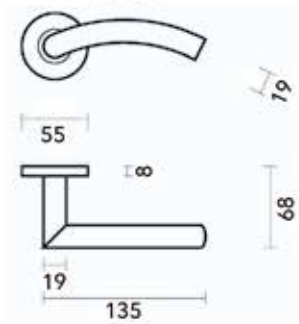


**Poignée de porte Pro Ellips**

- matière première: inox AISI 304
- double ressort
- fixation vis à travers (vis à travers inclus)
- finition: peinture en poudre noir mat
- épaisseur tube: 1 mm

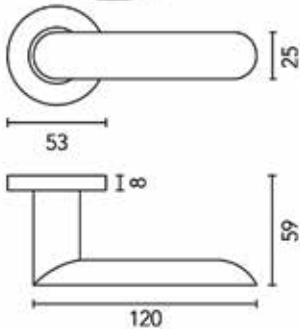


N° de com.	Finition	Description	Unité de com.
016008	noir mat	2 poignées porte avec 2 rosaces pour porte intérieure (1)	1 paire
016009	noir mat	2 poignées porte avec 2 rosaces pour serrure à cylindre (2)	1 paire
016011	noir mat	2 poignées porte avec kit wc (3)	1 paire
016010	noir mat	2 poignées porte sans rosaces	1 paire

**Poignée de porte Pro GI-shape**

- matière première: inox AISI 304
- double ressort
- fixation vis à travers (vis à travers inclus)
- finition: peinture en poudre noir mat
- épaisseur tube: 1 mm

N° de com.	Finition	Description	Unité de com.
016012	noir mat	2 poignées porte avec 2 rosaces pour porte intérieure (1)	1 paire
016013	noir mat	2 poignées porte avec 2 rosaces pour serrure à cylindre (2)	1 paire
016015	noir mat	2 poignées porte avec kit wc (3)	1 paire
016014	noir mat	2 poignées porte sans rosaces	1 paire

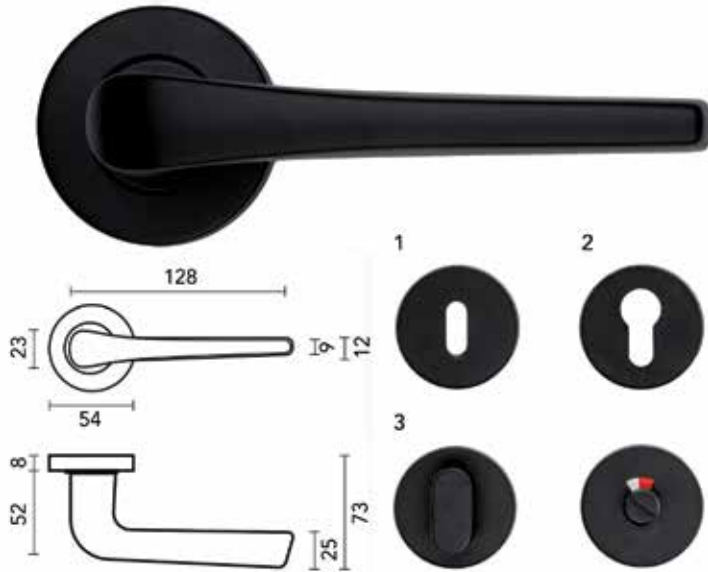
**Poignée de porte Pro Space**

- matière première: inox AISI 304
- double ressort
- fixation vis à travers (vis à travers inclus)
- finition: peinture en poudre noir mat
- épaisseur tube: 1 mm

N° de com.	Finition	Description	Unité de com.
016064	noir mat	2 poignées porte avec 2 rosaces pour porte intérieure (1)	1 paire
016065	noir mat	2 poignées porte avec 2 rosaces pour serrure cylindre (2)	1 paire
016067	noir mat	2 poignées porte avec kit wc (3)	1 paire
016066	noir mat	2 poignées porte sans rosaces	1 paire

**Poignée de porte Pro Sipora**

- matière première: inox AISI 304
- double ressort
- finition: peinture en poudre noir mat



N° de com.	Finition	Description	Unité de com.
016060	noir mat	2 poignées porte avec 2 rosaces pour porte intérieure (1)	1 paire
016061	noir mat	2 poignées porte avec 2 rosaces pour serrure à cylindre (2)	1 paire
016063	noir mat	2 poignées porte avec kit wc (3)	1 paire
016062	noir mat	2 poignées porte sans rosaces	1 paire

**Poignée de porte Pro Da Vinci**

- matière première: laiton
- pas de ressort
- pas de montage avec vis à travers possible
- finition: peinture en poudre noir mat

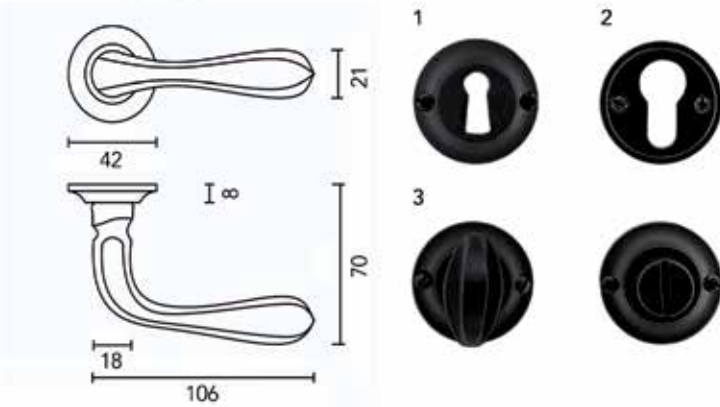


N° de com.	Finition	Description	Unité de com.
016004	noir mat	2 poignées porte avec 2 rosaces pour porte intérieure (1)	1 paire
016005	noir mat	2 poignées porte avec 2 rosaces pour serrure à cylindre (2)	1 paire
016007	noir mat	2 poignées porte avec kit wc (3)	1 paire
016006	noir mat	2 poignées porte sans rosaces	1 paire



**Poignée de porte Pro Gretana**

- matière première: laiton
- pas de ressort
- pas de montage avec vis à travers possible
- finition: peinture en poudre noir mat

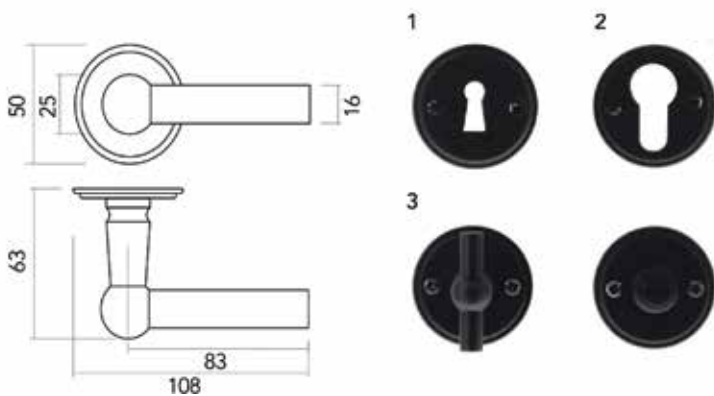


N° de com.	Finition	Description	Unité de com.
016016	noir mat	2 poignées porte avec 2 rosaces pour porte intérieure (1)	1 paire
016017	noir mat	2 poignées porte avec 2 rosaces pour serrure à cylindre (2)	1 paire
016019	noir mat	2 poignées porte avec kit wc (3)	1 paire
016018	noir mat	2 poignées porte sans rosaces	1 paire

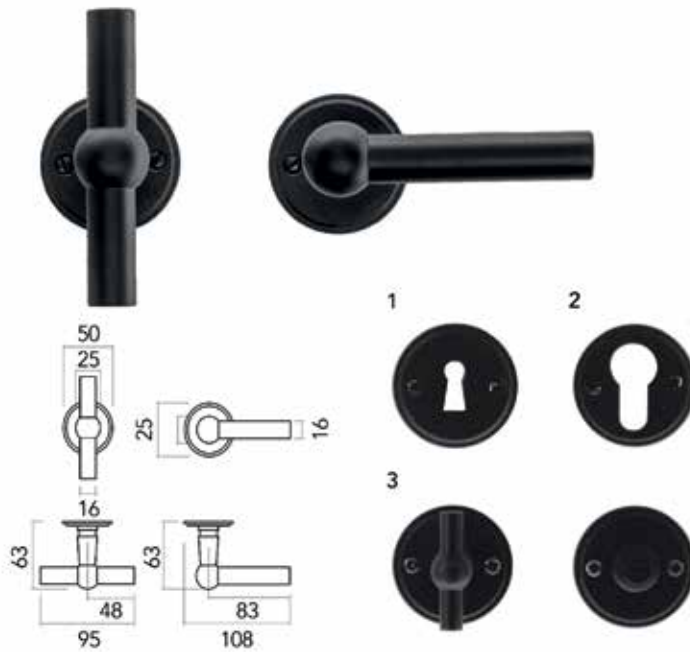


**Poignée de porte Pro Petana L + L**

- matière première: laiton
- pas de ressort
- pas de montage avec vis à travers possible
- finition: peinture en poudre noir mat



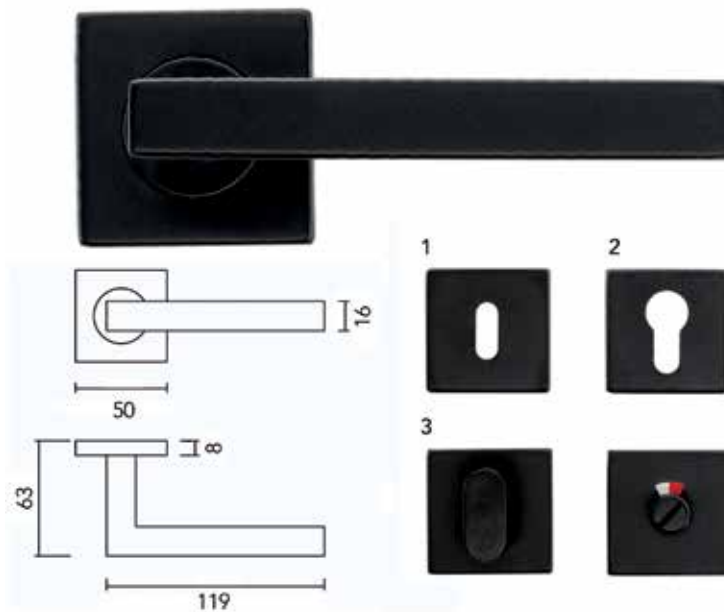
N° de com.	Finition	Description	Unité de com.
016048	noir mat	2 poignées porte avec 2 rosaces pour porte intérieure (1)	1 paire
016049	noir mat	2 poignées porte avec 2 rosaces pour serrure à cylindre (2)	1 paire
016051	noir mat	2 poignées porte avec kit wc (3)	1 paire
016050	noir mat	2 poignées porte sans rosaces	1 paire



**Poignée de porte Pro Petana T + L**

- matière première: laiton
- pas de ressort
- pas de montage avec vis à travers possible
- finition: peinture en poudre noir mat

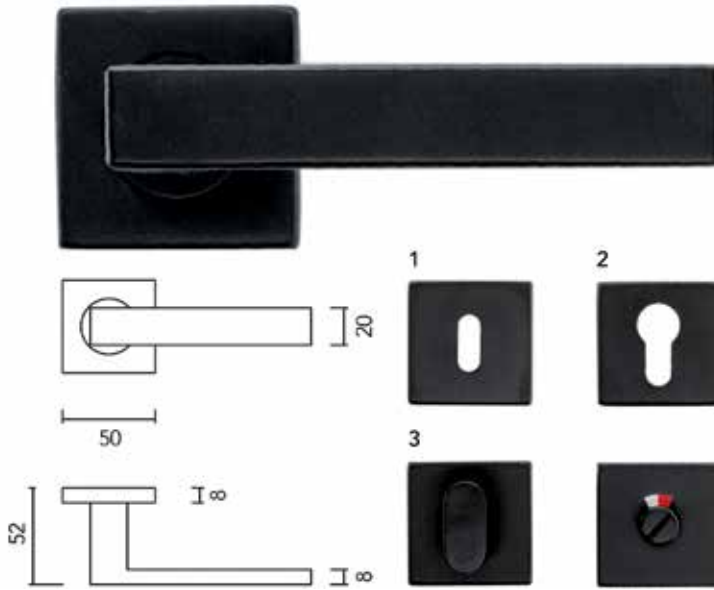
N° de com.	Finition	Description	Unité de com.
016052	noir mat	2 poignées porte avec 2 rosaces pour porte intérieure (1)	1 paire
016053	noir mat	2 poignées porte avec 2 rosaces pour serrure à cylindre (2)	1 paire
016055	noir mat	2 poignées porte avec kit wc (3)	1 paire
016054	noir mat	2 poignées porte sans rosaces	1 paire



**Poignée de porte Pro Kubic shape**

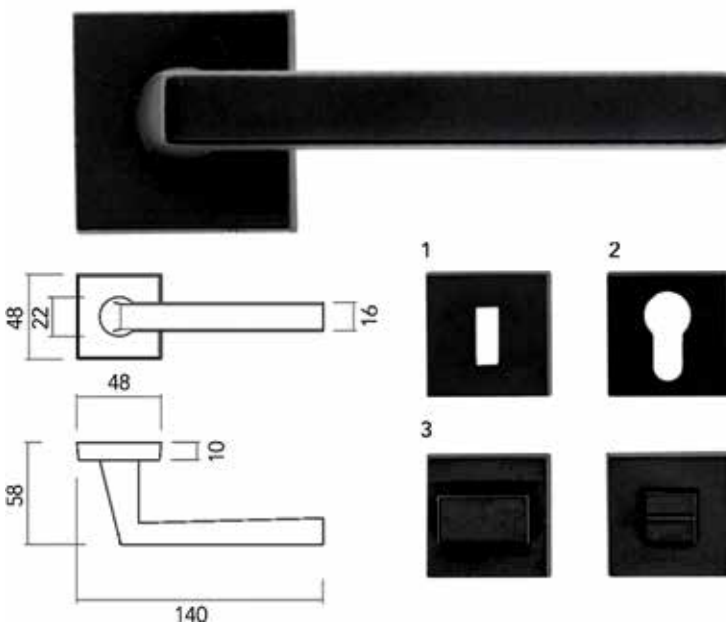
- matière première: inox AISI 304
- double ressort
- fixation vis à travers (vis à travers inclus)
- finition: peinture en poudre noir mat
- épaisseur tube: 1 mm

N° de com.	Finition	Description	Unité de com.
016028	noir mat	2 poignées porte avec 2 rosaces pour porte intérieure (1)	1 paire
016029	noir mat	2 poignées porte avec 2 rosaces pour serrure à cylindre (2)	1 paire
016031	noir mat	2 poignées porte avec kit wc (3)	1 paire
016030	noir mat	2 poignées porte sans rosaces	1 paire



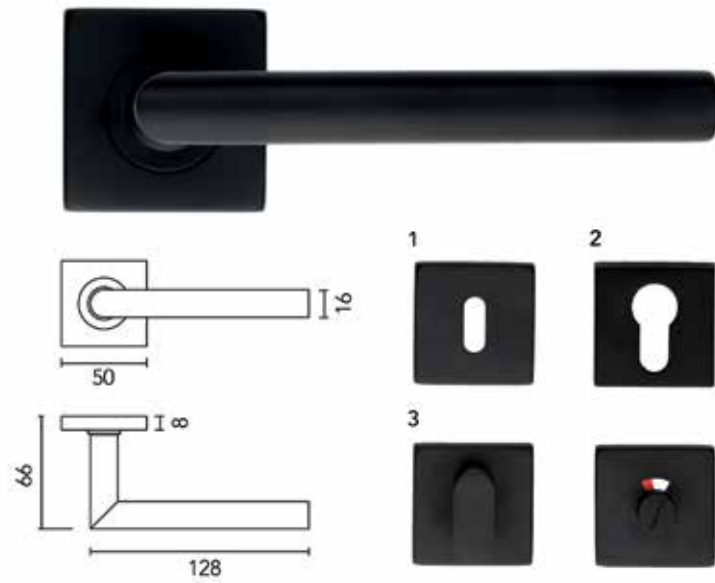
- Poignée de porte Pro Cosmic**
- matière première: inox AISI 304
  - double ressort
  - fixation vis à travers (vis à travers inclus)
  - fixation rosace: 2 x 4 clips
  - finition: peinture en poudre noir mat

N° de com.	Finition	Description	Unité de com.
016000	noir mat	2 poignées porte avec 2 rosaces pour porte intérieure (1)	1 paire
016001	noir mat	2 poignées porte avec 2 rosaces pour serrure à cylindre (2)	1 paire
016003	noir mat	2 poignées porte avec kit wc (3)	1 paire
016002	noir mat	2 poignées porte sans rosaces	1 paire



- Poignée de porte Pro Luis**
- matière première: zamac
  - double ressort
  - pas de montage avec vis à travers possible
  - finition: peinture en poudre noir mat

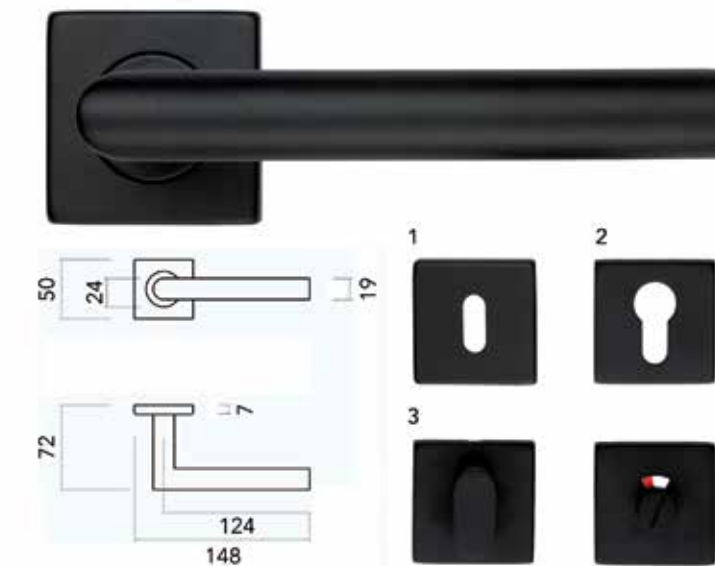
N° de com.	Finition	Description	Unité de com.
016040	noir mat	2 poignées porte avec 2 rosaces pour porte intérieure (1)	1 paire
016041	noir mat	2 poignées porte avec 2 rosaces pour serrure à cylindre (2)	1 paire
016043	noir mat	2 poignées porte avec kit wc (3)	1 paire
016042	noir mat	2 poignées porte sans rosaces	1 paire



**Poignée de porte Pro Square I-shape: Ø 16 mm**

- matière première: inox AISI 304
- double ressort
- fixation vis à travers (vis à travers inclus)
- finition: peinture en poudre noir mat
- épaisseur tube: 1 mm

N° de com.	Finition	Description	Unité de com.
016068	noir mat	2 poignées porte avec 2 rosaces pour porte intérieure (1)	1 paire
016069	noir mat	2 poignées porte avec 2 rosaces pour serrure à cylindre (2)	1 paire
016071	noir mat	2 poignées porte avec kit wc (3)	1 paire
016070	noir mat	2 poignées porte sans rosaces	1 paire



**Poignée de porte Pro Square I-shape: Ø 19 mm**

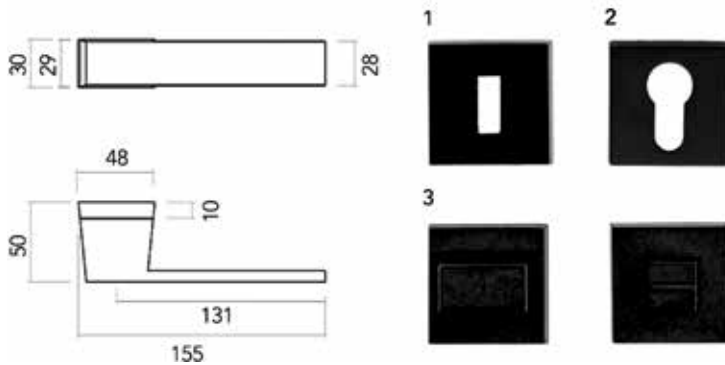
- matière première: inox AISI 304
- double ressort
- fixation vis à travers (vis à travers inclus)
- finition: peinture en poudre noir mat
- épaisseur tube: 1 mm

N° de com.	Finition	Description	Unité de com.
016072	noir mat	2 poignées porte avec 2 rosaces pour porte intérieure (1)	1 paire
016073	noir mat	2 poignées porte avec 2 rosaces pour serrure à cylindre (2)	1 paire
016075	noir mat	2 poignées porte avec kit wc (3)	1 paire
016074	noir mat	2 poignées porte sans rosaces	1 paire



**Poignée de porte Pro X-Treme**

- matière première: zamac
- double ressort
- vis à travers inox (vis à travers inclus)
- finition: peinture en poudre noir mat

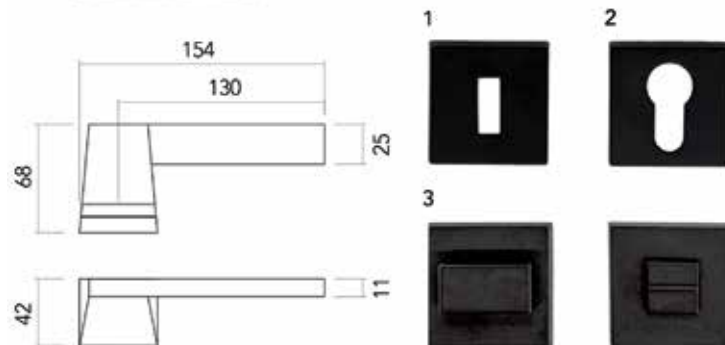


N° de com.	Finition	Description	Unité de com.
016076	noir mat	2 poignées porte avec 2 rosaces pour porte intérieure (1)	1 paire
016077	noir mat	2 poignées porte avec 2 rosaces pour serrure à cylindre (2)	1 paire
016079	noir mat	2 poignées porte avec kit wc (3)	1 paire
016078	noir mat	2 poignées porte sans rosaces	1 paire



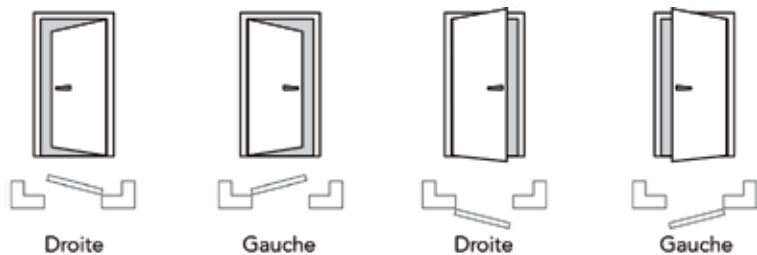
**Poignée de porte Pro Seliz**

- matière première: zamac
- double ressort
- vis à travers inox (vis à travers inclus)
- finition: peinture en poudre noir mat

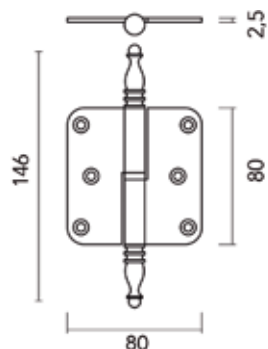


N° de com.	Finition	Description	Unité de com.
016056	noir mat	2 poignées porte avec 2 rosaces pour porte intérieure (1)	1 paire
016057	noir mat	2 poignées porte avec 2 rosaces pour serrure à cylindre (2)	1 paire
016059	noir mat	2 poignées porte avec kit wc (3)	1 paire
016058	noir mat	2 poignées porte sans rosaces	1 paire

PAUMELLES

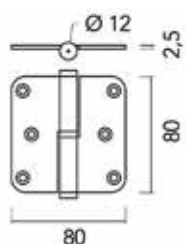


Nous mentionnons le sens de rotation Belge, qui est également utilisé en France. Aux Pays-Bas et en Allemagne, ils utilisent la norme DIN (l'inverse). Consultez le dessin du haut et vous recevrez ainsi les paumelles correctes.



Paumelle Vase

N° de com.	Finition	Gauche/droite	Mesures	Unité de com.
016122	noir mat	gauche (Belge)	146/80 x 80 x 2,5 mm	1 pièce
016123	noir mat	droite (Belge)	146/80 x 80 x 2,5 mm	1 pièce



Paumelle 80 x 80

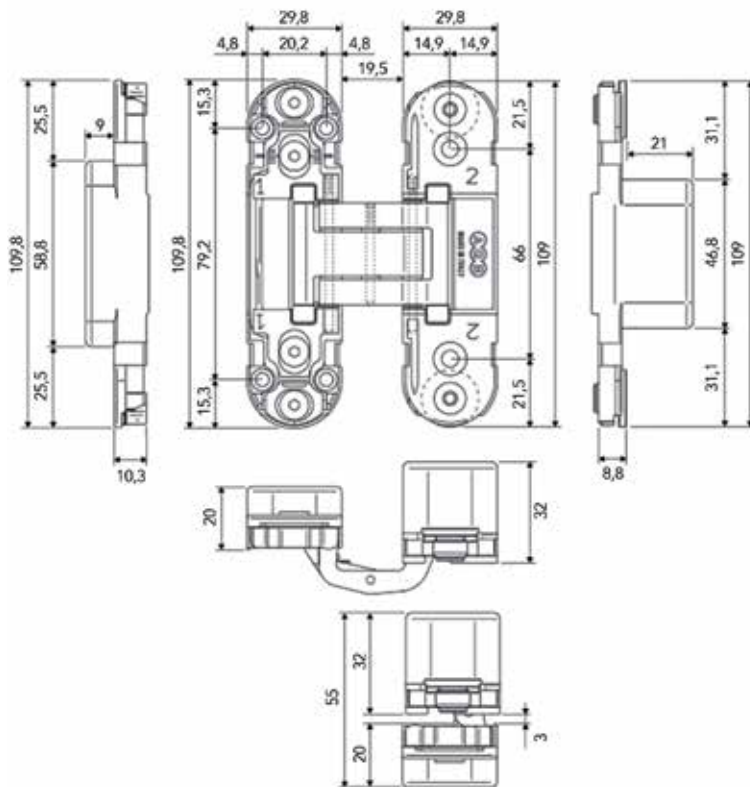
N° de com.	Finition	Gauche/droite	Mesures	Unité de com.
016124	noir mat	gauche (Belge)	80 x 80 x 2,5 mm	1 pièce
016125	noir mat	droite (Belge)	80 x 80 x 2,5 mm	1 pièce

PAUMELLES INVISIBLES



**Paumelle AGB Eclipse 2**

- réglage 3D
- pour cadre bloc

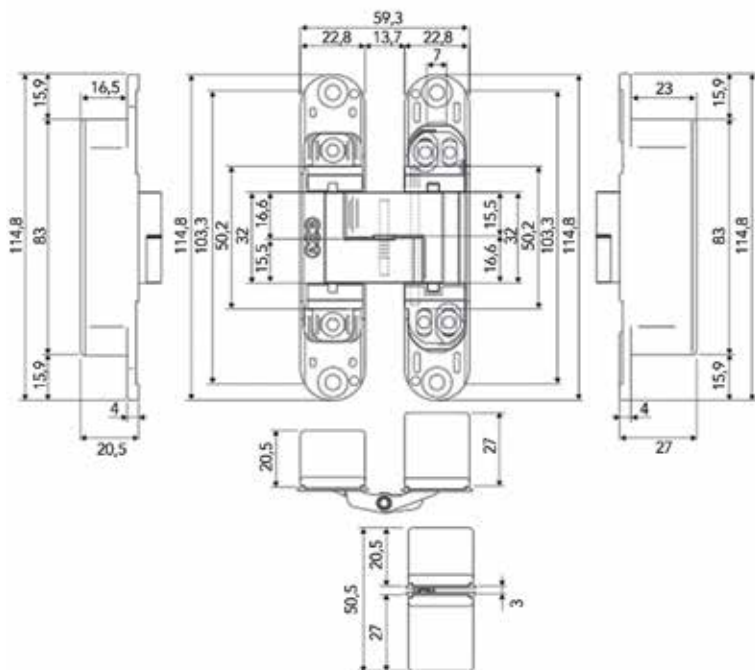


N° de com.	Finition	-	Unité de com.
016120	noir	-	1 pièce



**Paumelle AGB Eclipse 3**

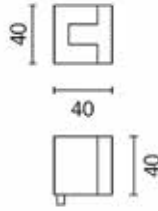
- réglage 3D
- pour ouverture inverse et cadre bloc normal



N° de com.	Finition	-	Unité de com.
016121	noir	-	1 pièce

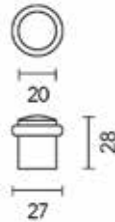
## ALL BLACKS: ARRÊTS DE PORTE

## ARRÊTS DE PORTE

**Arrêt de porte Carré**

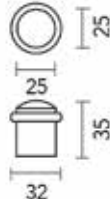
- matière première: inox AISI 304

N° de com.	Finition	-	Unité de com.
016115	noir mat	-	1 pièce

**Arrêt de porte Bora**

- matière première: inox AISI 304

N° de com.	Finition	-	Unité de com.
016114	noir mat	-	1 pièce

**Arrêt de porte Massif**

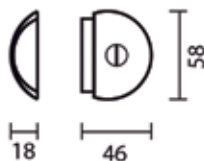
- matière première: inox AISI 304

N° de com.	Finition	-	Unité de com.
016118	noir mat	-	1 pièce

**Arrêt de porte Retro**

- matière première: laiton

N° de com.	Finition	-	Unité de com.
016119	noir mat	-	1 pièce

**Arrêt de porte Demie lune**

- matière première: inox AISI 304

- hauteur: 18 mm

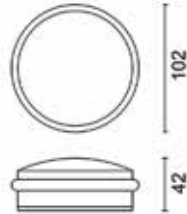
N° de com.	Finition	-	Unité de com.
016116	noir mat	-	1 pièce



**Arrêt de porte Demie lune**

- matière première: inox AISI 304  
- hauteur: 29 mm

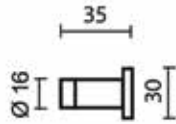
N° de com.	Finition	-	Unité de com.
016117	noir mat	-	1 pièce



**Arrêt de porte**

- matière première: inox AISI 304

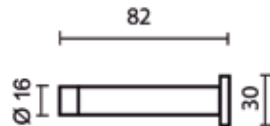
N° de com.	Finition	Poids	Unité de com.
016113	noir mat	1,25 kg	1 pièce



**Arrêt de porte mural**

- matière première: inox AISI 304

N° de com.	Finition	-	Unité de com.
016111	noir mat	-	1 pièce



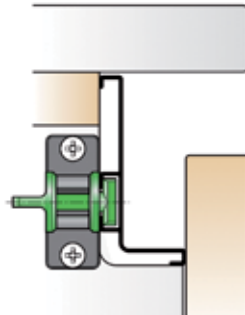
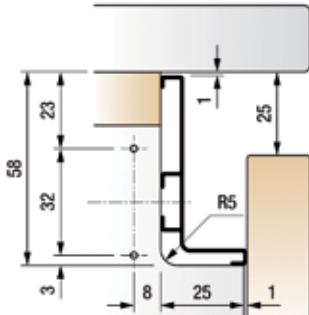
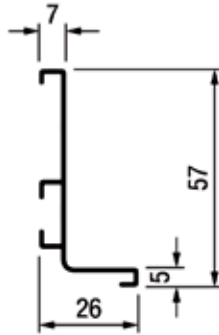
**Arrêt de porte mural**

- matière première: inox AISI 304

N° de com.	Finition	-	Unité de com.
016112	noir mat	-	1 pièce

ALL BLACKS: PROFILS POIGNÉE

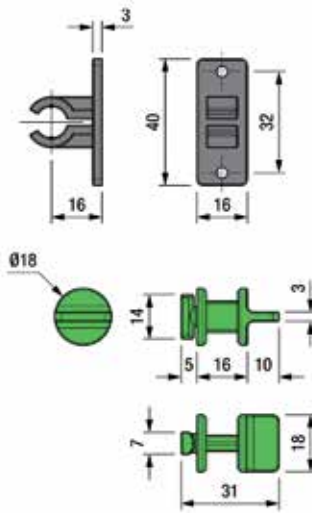
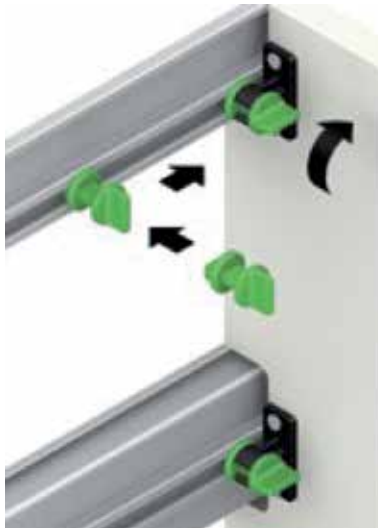
PROFILS-POIGNÉE GOLA L



**Profil-poignée Gola L**

- embouts à commander séparément
- kit de fixation Golafix à commander séparément (1 pièce = 4000 mm)

N° de com.	Finition	Longueur	Unité de com.
034801	noir mat lacqué	4000 mm	1 pièce

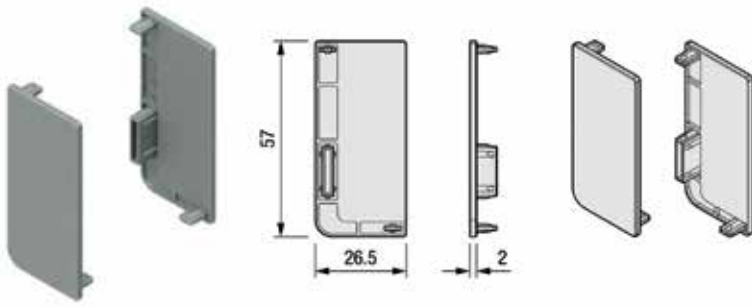


**Fixation Golafix**

- pour profils-poignée Gola L et C
- (1 x plaquette de fixation noire + 1 x clips vert)

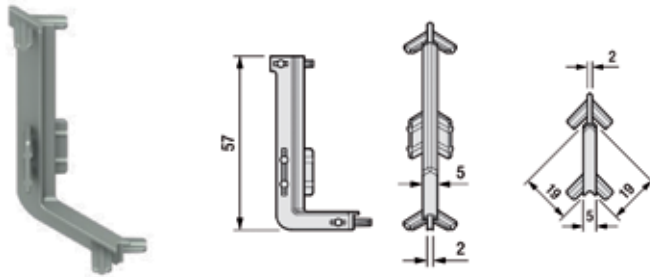
N° de com.	Finition	-	Unité de com.
034816	noir/vert	-	1 kit

Embouts Gola L



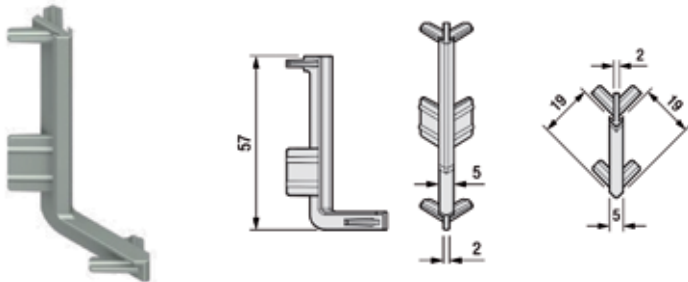
N° de com.	Finition	-	Unité de com.
034818	noir	-	1 kit

Pièce d'angle intérieure Gola L



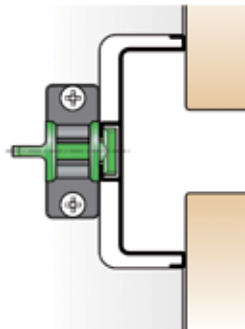
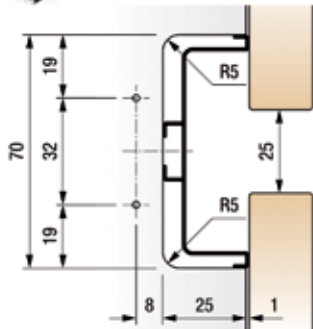
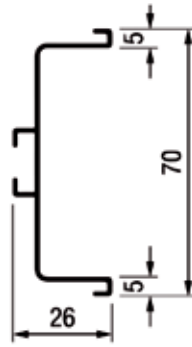
N° de com.	Finition	-	Unité de com.
034822	noir	-	1 pièce

Pièce d'angle extérieure Gola L



N° de com.	Finition	-	Unité de com.
034826	noir	-	1 pièce

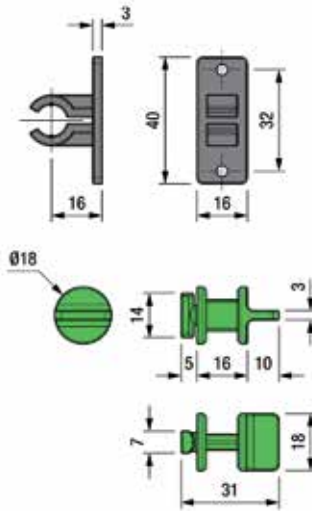
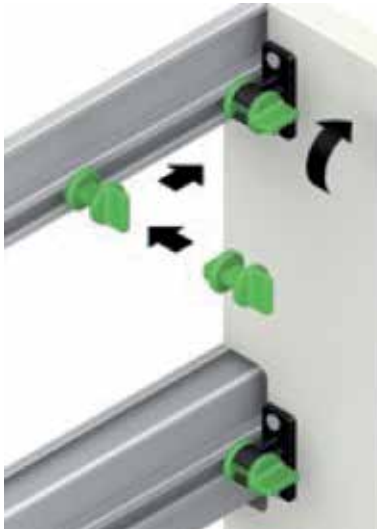
PROFILS-POIGNÉE GOLA C



**Profil-poignée Gola C**

- embouts à commander séparément
- kit de fixation Golafix à commander séparément (1 pièce = 4000 mm)

N° de com.	Finition	Longueur	Unité de com.
034805	noir mat lacqué	4000 mm	1 pièce

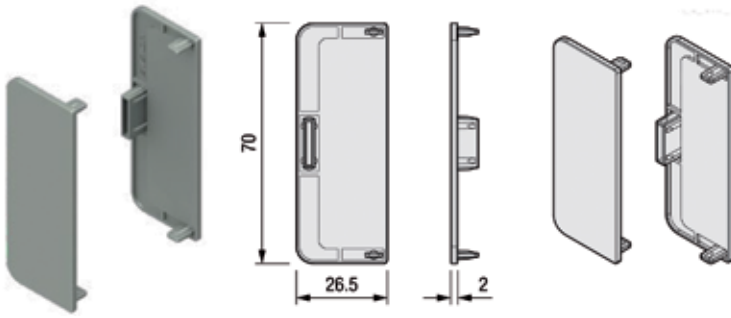


**Fixation Golafix**

- pour profils-poignée Gola L et C
- (1 x plaquette de fixation noire + 1 x clips vert)

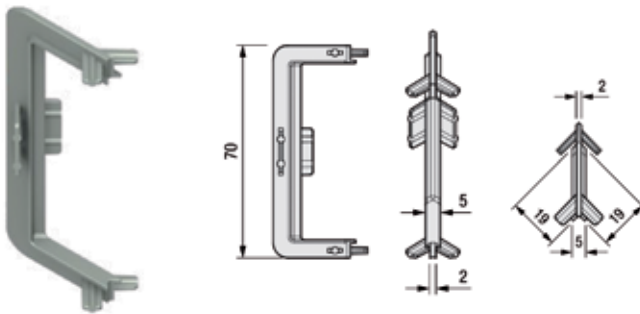
N° de com.	Finition	-	Unité de com.
034816	noir/vert	-	1 kit

Embouts Gola C



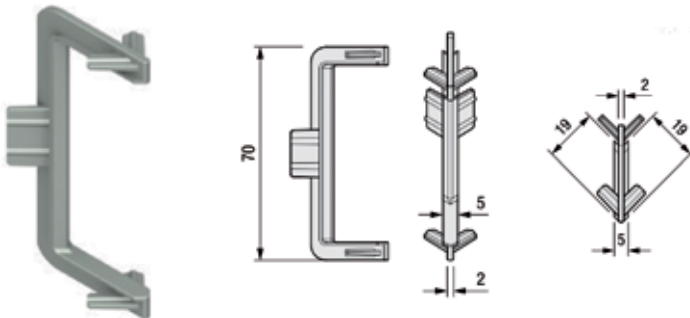
N° de com.	Finition	-	Unité de com.
034830	noir	-	1 kit

Pièce d'angle intérieure Gola C



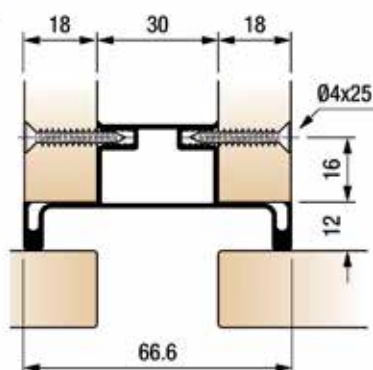
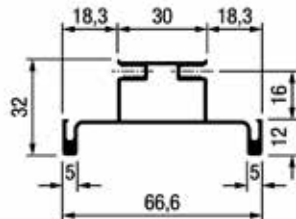
N° de com.	Finition	-	Unité de com.
034834	noir	-	1 pièce

Pièce d'angle extérieure Gola C



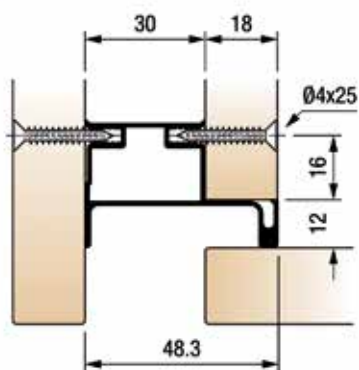
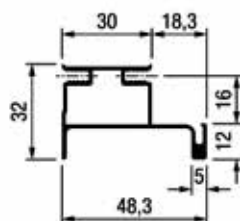
N° de com.	Finition	-	Unité de com.
034838	noir	-	1 pièce

PROFILS VERTICAL GOLA



**Profil vertical Gola: central**  
(1 pièce = 2600 mm)

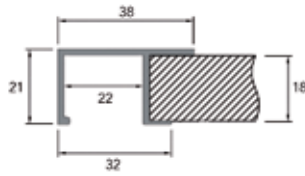
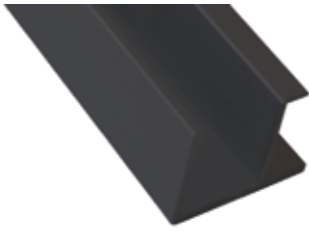
N° de com.	Finition	Longueur	Unité de com.
034809	noir mat lacqué	2600 mm	1 pièce



**Profil vertical Gola: côté**  
(1 pièce = 2600 mm)

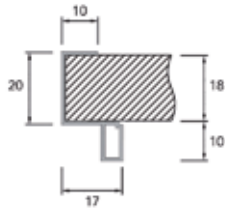
N° de com.	Finition	Longueur	Unité de com.
034813	noir mat lacqué	2600 mm	1 pièce

PROFILS POIGNÉE



**Profil poignée type Sima 8111**  
(1 pièce = 2700 mm)

N° de com.	Finition	Longueur	Unité de com.
013648	noir mat	2700 mm	1 pièce



**Profil poignée type Sima 8720**  
(1 pièce = 1 longueur)

N° de com.	Finition	Longueur	Unité de com.
013649	noir mat	2700 mm	1 pièce

## ALL BLACKS: ÉLÉVATEURS

## ÉLÉVATEURS



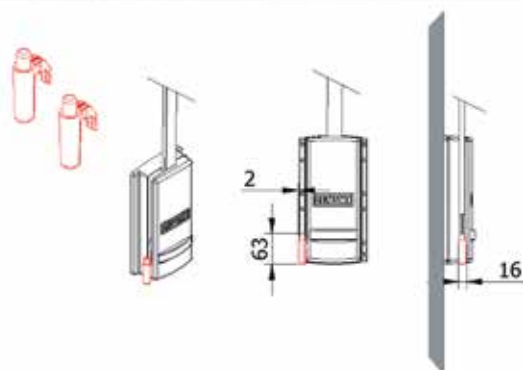
Élévateur Servetto 2004

N° de com.	Boîtier	Tringle	Poignée longue	Charge	Largeur réglable	Unité de com.
013996	noir	noir	noir	10 kg	440-610 mm	1 pièce
013995	noir	noir	noir	10 kg	600-1000 mm	1 pièce
013994	noir	noir	noir	10 kg	770-1200 mm	1 pièce



Amortisseur pour élévateur Servetto 2004

- par paire: gauche + droite
- non compatible avec l'élévateur Servetto type 3T



N° de com.	Finition	-	Unité de com.
013007	noir	-	1 paire



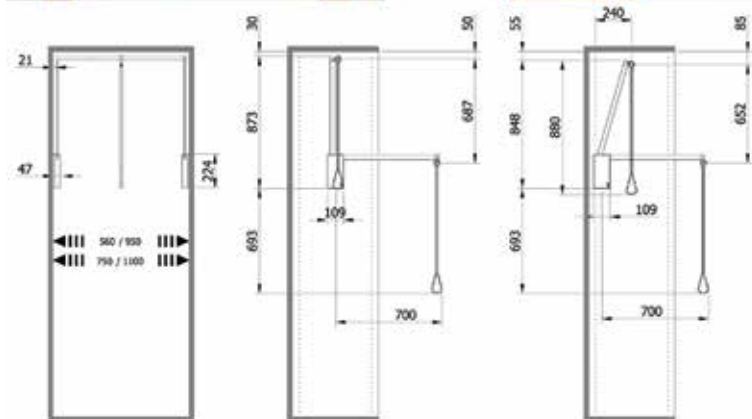
Distanceurs pour élévateur Servetto 2004

N° de com.	Finition	Epaisseur (par pièce)	Unité de com.
013508	noir	20 mm	1 paire



**Élévateur Servetto type 3T**

- élévateur amorti en 2 directions (monter et descendre)
- les vis de la plaquette de fixation sont invisibles



N° de com.	Boîtier	Tringle	Poignée longue	Charge	Largeur réglable	Unité de com.
013423	noir	noir	noir	10 kg	560-950 mm	1 pièce
013422	noir	noir	noir	10 kg	750-1100 mm	1 pièce

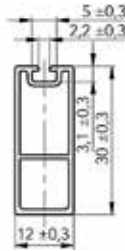
Distanceurs pour élévateurs type 3T



N° de com.	Finition	Epaisseur (par pièce)	Unité de com.
013879	noir	15 mm	1 paire

ALL BLACKS: TRINGLE ET ACCESSOIRES

TRINGLE ET ACCESSOIRES

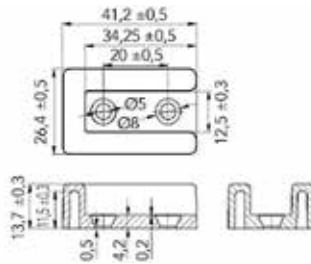


**Tringle rectangulaire**

- 1 pièce = 3 mètres
- à couper sur mesure
- avec joint anti-rayures en plastique



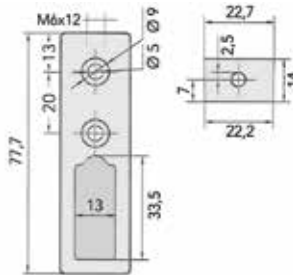
N° de com.	Finition	Longueur	Largeur	Hauteur	Unité de com.
055278	noir mat	3000 mm	12 mm	30 mm	1 pièce



**Support pour tringle rectangulaire**

- pour montage sur les côtés de l'armoire
- 2 vis 4x16 inclus

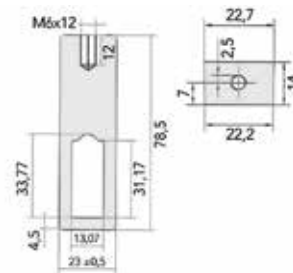
N° de com.	Finition			Unité de com.
055281	noir mat		-	1 pièce



**Support pour tringle rectangulaire**

- pour montage sur les côtés de l'armoire ou sous une étagère
- 2 vis 4x16 et 1 vis M6x25 inclus

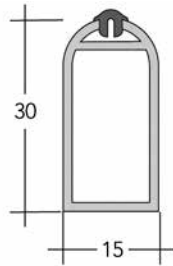
N° de com.	Finition			Unité de com.
055284	noir mat		-	1 pièce



**Support pour tringle rectangulaire**

- pour montage sous une étagère
- 1 vis M6x25 inclus

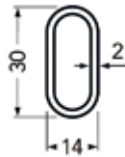
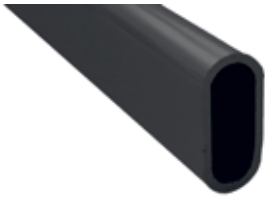
N° de com.	Finition			Unité de com.
055287	noir mat		-	1 pièce



**Tringle de garde-robe avec joint anti-rayures type AMS1702**

- alu anodisé, anthracite et blanc laqué
- la tringle peut être coupée
- kit contient:
- tringle de garde-robe
- 2 supports
- vis à bois

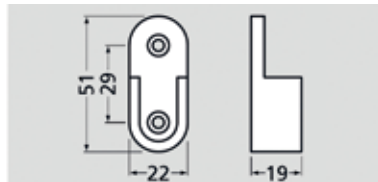
N° de com.	Finition	Longueur (tringle)	Unité de com.
013745	noir	1500 mm	1 pièce



**Tringle ovale type 1010**

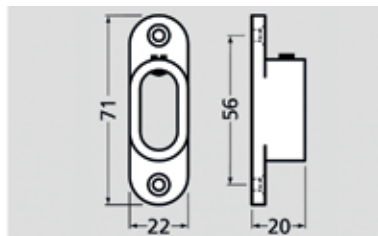
- épaisseur: 2 mm
- poli, anodisé
- (1 pièce = 3 mètres)

N° de com.	Finition	Longueur	Largeur	Hauteur	Unité de com.
020377	noir poli, anodisé	3000 mm	14 mm	30 mm	1 pièce



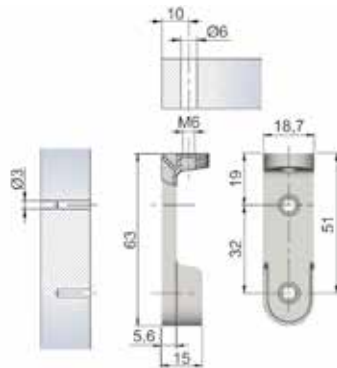
**Support type 1170**

N° de com.	Finition	Largeur	Profondeur	Hauteur	Unité de com.
020378	noir (RAL 9005)	22 mm	19 mm	51 mm	1 pièce



**Support type 1175**

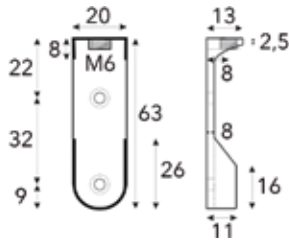
N° de com.	Finition	Largeur	Profondeur	Hauteur	Unité de com.
020379	noir (RAL 9005)	22 mm	20 mm	71 mm	1 pièce



**Support de tringle type 489**

- pour tringle ovale type ST

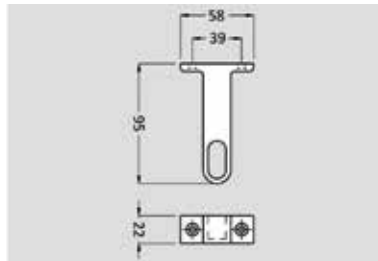
N° de com.	Finition	Largeur	Profondeur	Hauteur	Unité de com.
056282	noir nickelé	18 mm	15 mm	63 mm	1 pièce



**Support de tringle type 27008616**

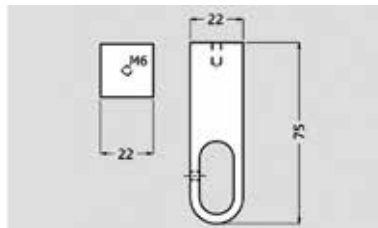
- peut être vissé sur la côté ou sous une étagère
- pour tringle ovale

N° de com.	Finition	Largeur	Profondeur	Hauteur	Unité de com.
060916	noir mat	20 mm	13 mm	63 mm	1 pièce



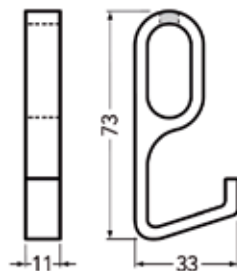
**Supports type 1190 et 1192**

N° de com.	Finition	Description	Type	Largeur	Profondeur	Hauteur	Unité de com.
020984	noir (RAL 9005)	extrémité	1190	58 mm	22 mm	95 mm	1 pièce
020985	noir (RAL 9005)	intermédiaire	1192	58 mm	22 mm	95 mm	1 pièce



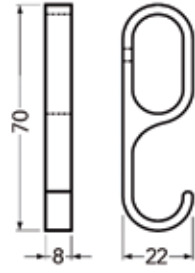
**Supports type 1194 et 1196**

N° de com.	Finition	Description	Type	Largeur	Profondeur	Hauteur	Unité de com.
020986	noir (RAL 9005)	extrémité	1194	22 mm	22 mm	75 mm	1 pièce
020987	noir (RAL 9005)	intermédiaire	1196	22 mm	22 mm	75 mm	1 pièce



**Portemanteau type 1201 pour tringle Gardelux**

N° de com.	Finition	Largeur	Profondeur	Hauteur	Unité de com.
020317	noir mat	11 mm	33 mm	73 mm	1 pièce



Portemanteau type 1205 pour tringle Gardelux

N° de com.	Finition	Largeur	Profondeur	Hauteur	Unité de com.
020315	noir mat	8 mm	22 mm	70 mm	1 pièce



Vis M6 pour support de tringle 1194 et 1196

- pour le montage du support de tringle  
en dessous d'une tablette

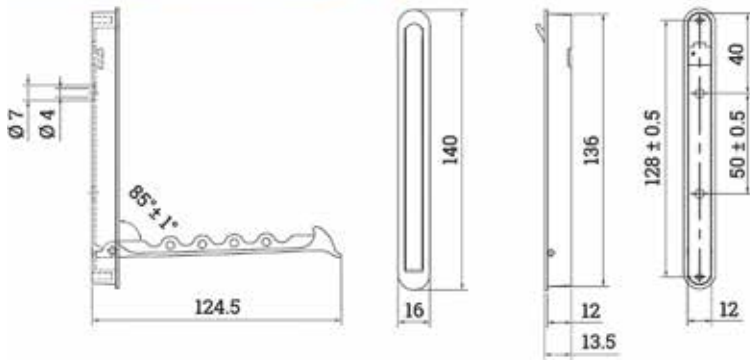
N° de com.	Finition	Type	Unité de com.
056287	noir	M6 x 25 mm	1 pièce
056209	noir	M6 x 35 mm	200 pièces

## ALL BLACKS: PORTEMANTEAUX ET PORTE-CINTRES

## PORTEMANTEAUX ET PORTE-CINTRES

**Porte-cintres escamotable Diener L**

- porte-cintres pour montage en surface ou encastré
- si vous voulez monter le porte-cintres en surface, vous devez commander l'adaptateur (n° de com. 014050)

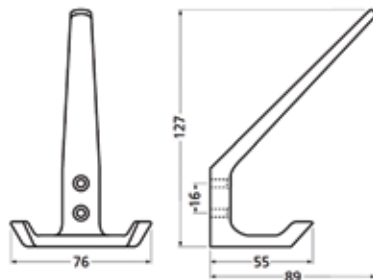


N° de com.	Finition	Hauteur	Largeur	Profondeur	Charge	Unité de com.
014053	noir	140 mm	16 mm	13,5 mm	max. 10 kg	1 pièce

**Adaptateur pour porte-cintres Diener L**

- adaptateur en silicone pour le montage du porte-cintres Diener L en surface

N° de com.	Finition			Unité de com.
014050	noir			1 pièce

**Portemanteau type 32**

- avec porte-chapeau

N° de com.	Finition	Profondeur	Hauteur	Unité de com.
022536	noir	89 mm	127 mm	1 pièce

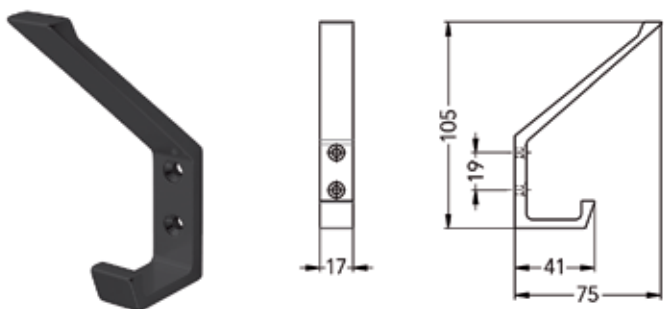
**Portemanteau double type 33**



N° de com.	Finition	Profondeur	Hauteur	Unité de com.
020316	noir	55 mm	43 mm	1 pièce

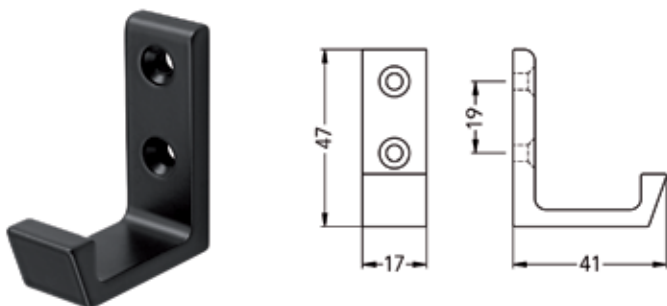
**Portemanteau type 138**

- avec porte-chapeau



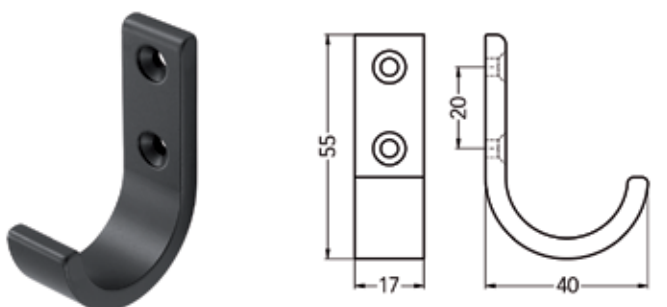
N° de com.	Finition	Profondeur	Hauteur	Unité de com.
020321	noir mat	75 mm	105 mm	1 pièce

**Portemanteau type 139**

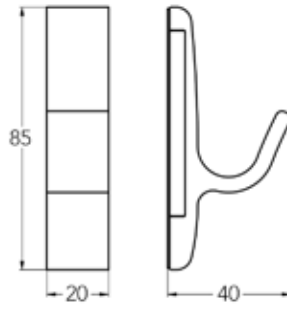


N° de com.	Finition	Profondeur	Hauteur	Unité de com.
020318	noir mat	41 mm	47 mm	1 pièce

**Portemanteau type 129**



N° de com.	Finition	Profondeur	Hauteur	Unité de com.
020319	noir mat	40 mm	55 mm	1 pièce



**Crochet magnétique type 0150**  
- montage sur une paroi en métal  
au moyen de l'aimant intégré

N° de com.	Finition	-	Unité de com.
022529	noir	-	1 pièce

ALL BLACKS: SYSTÈME D'AMÉNAGEMENT MURAL

SYSTÈME D'AMÉNAGEMENT MURAL SLIM

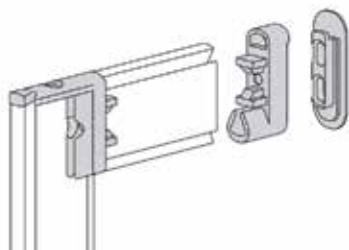


**Profil aluminium Slim type 3520**

- anodisé  
(1 pièce = 3 mètres)

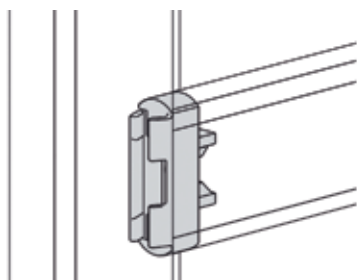
N° de com.	Finition	Largeur	Profondeur	Longueur	Unité de com.
059300	noir	16 mm	53 mm	3000 mm	1 pièce

**Pièce d'angle et fixation mural Slim type 3524**

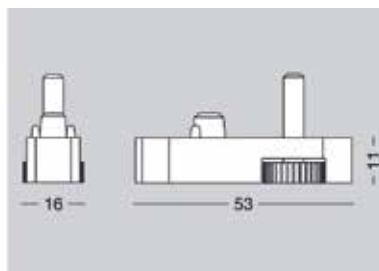
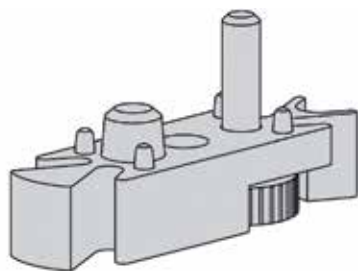


N° de com.	Finition			Unité de com.
059304	noir	-	-	1 pièce

**Fixation mural intermédiaire Slim type 3532**



N° de com.	Finition			Unité de com.
059308	noir	-	-	1 pièce

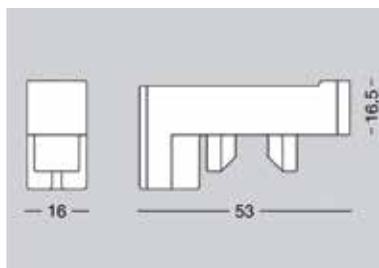
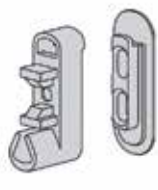


Pied réglable Slim type 3523

N° de com.	Finition	Réglable en hauteur	Unité de com.
059303	noir	15 mm	1 pièce

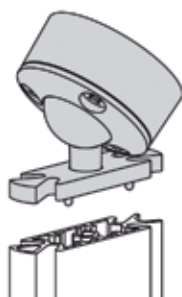
fixation plafond

fixation mural



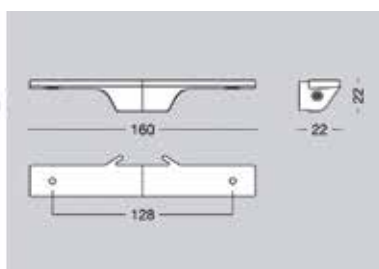
Fixation au plafond/mural Slim type 3528

N° de com.	Finition	-	Unité de com.
059306	noir	-	1 pièce



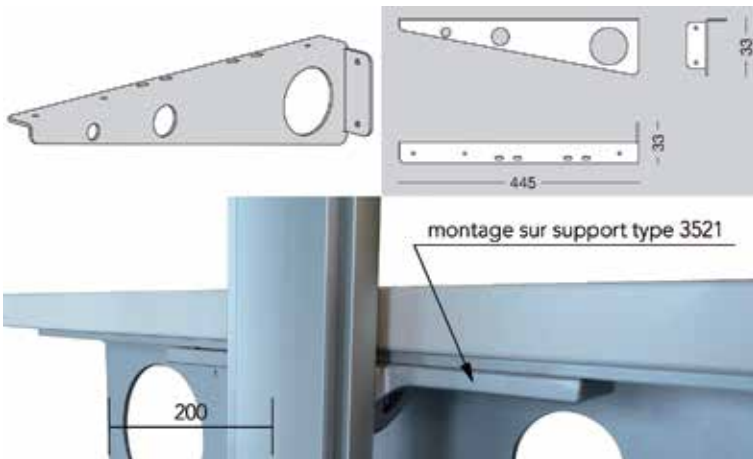
Fixation pour un plafond incliné Slim type 3530

N° de com.	Finition	Angle	Unité de com.
059307	noir	0-45°	1 pièce



Support de tablette Slim type 3521

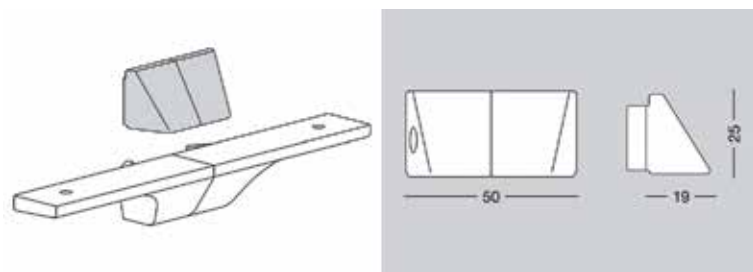
N° de com.	Finition	Longueur	Largeur	Hauteur	Unité de com.
059301	noir	160 mm	22 mm	22 mm	1 paire



**Support plan de travail Slim type 3449**

- par paire
- Se monte au-dessus du support de tablette type 3521.
- Puis ce support se fixe au mur.

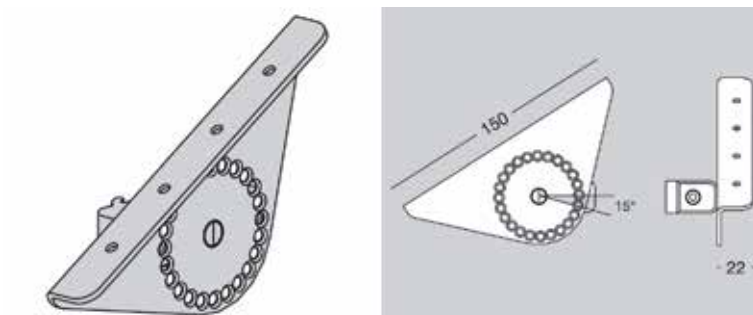
N° de com.	Finition	Longueur	Largeur	Hauteur	Unité de com.
059310	noir	445 mm	33 mm	33 mm	1 paire



**Coiffe Slim type 3522**

- pour fixer une tablette ou un tiroir sur un support

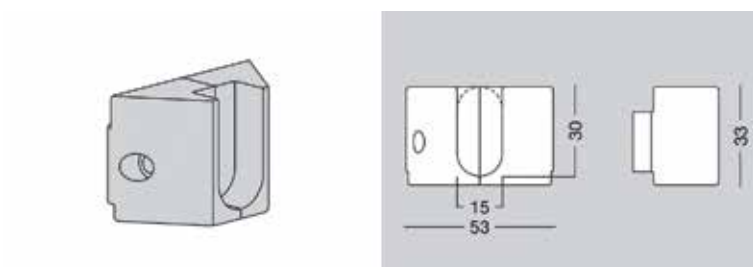
N° de com.	Finition			Unité de com.
059302	noir		-	1 paire



**Support inclinable Slim type 3428**

- pour une tablette en bois, comme étagère à chaussures ou présentoir de magazines

N° de com.	Finition			Unité de com.
059309	noir		-	1 paire



**Support de tringle Slim type 3529**

- pour une tringle ovale (15 x 30 mm)

N° de com.	Finition	Pour tringle de (L x H)	Unité de com.
059305	noir	15 x 30 mm	1 paire

**Profil diffuseur pour éclairage led**

- profil uniquement pour Flexyled SHE6
- à clipser sur le profil Slim type 3520
- (à partir de la date de production 01/01/2020)
- (1 pièce = 3 mètres)

N° de com.	Finition	Longueur	Unité de com.
048247	blanc	3000 mm	1 pièce

**Bande Led type Flexyled SHE6 PW Pro**

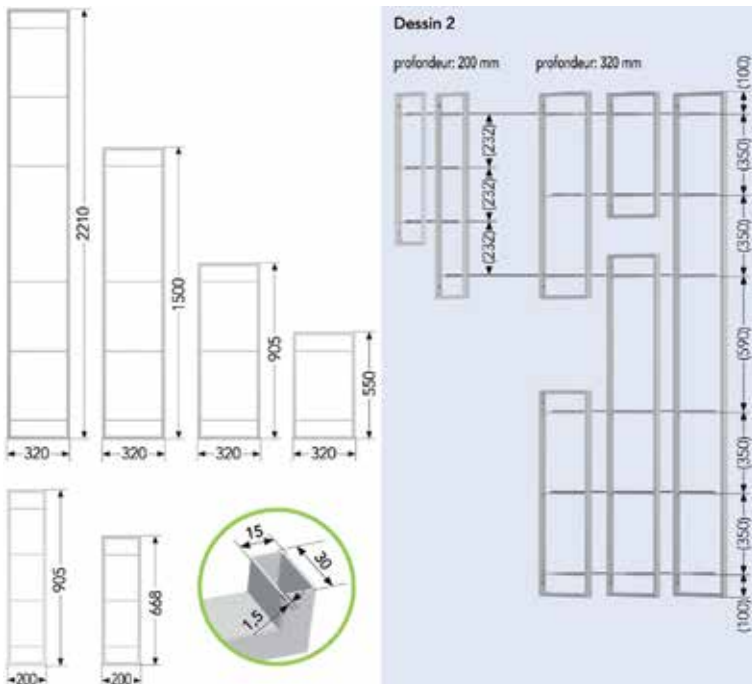
- 180 Leds par mètre, seulement 6 mm de largeur
- No Dot Effect: éclairage homogène
- sans autocollant double face 3M, pour permettre de glisser la bande dans des profils étroits
- découpe possible tous les 25 mm: marquage au dos
- muni d'un câble d'alimentation de 200 cm présoudé

- alimentation à commander séparément

N° de com.	Finition	Longueur	Couleur de la lumière	Lux (50 cm)	Voltage	Watt	Unité de com.
042040	transparent	1000 mm	blanc naturel, 4200°K	1300 lux	24Vdc	14,4W/mètre	1 pièce
042043	transparent	1000 mm	blanc chaud, 3100°K	1300 lux	24Vdc	14,4W/mètre	1 pièce
042041	transparent	2000 mm	blanc naturel, 4200°K	1300 lux	24Vdc	14,4W/mètre	1 pièce
042044	transparent	2000 mm	blanc chaud, 3100°K	1300 lux	24Vdc	14,4W/mètre	1 pièce
042042	transparent	3000 mm	blanc naturel, 4200°K	1300 lux	24Vdc	14,4W/mètre	1 pièce
042045	transparent	3000 mm	blanc chaud, 3100°K	1300 lux	24Vdc	14,4W/mètre	1 pièce

ALL BLACKS: PROFILS POUR ÉTAGÈRES

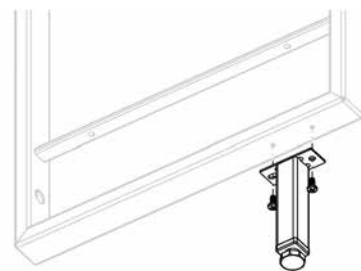
ÉTAGÈRES YOUK



Échelles pour étagères YouK

- cadre en acier soudé (sans raccords d'angle) pour un design épuré
- différentes hauteurs peuvent être combinées grâce à la compatibilité des entraxes des échelles (voir dessin 2)
- trous de vis prévus pour une fixation au mur et pour le montage d'étagères (non fournis)
- peinture au téflon, noir mat, résistante aux rayures

N° de com.	Finition	Profondeur	Hauteur	Unité de com.
069360	noir mat	200 mm	668 mm	1 pièce
069361	noir mat	200 mm	905 mm	1 pièce
069362	noir mat	320 mm	550 mm	1 pièce
069363	noir mat	320 mm	905 mm	1 pièce
069364	noir mat	320 mm	1500 mm	1 pièce
069365	noir mat	320 mm	2210 mm	1 pièce



Pied pour échelles avec profondeur 320 mm

- les échelles avec une profondeur de 320 mm peuvent être munies à l'avant d'un pied pour un soutien supplémentaire
- les échelles doivent toujours être fixées au mur

N° de com.	Finition	Hauteur	Unité de com.
069366	noir mat	100 mm	1 pièce

**Tringle YouK**

- kit se compose de:
- tringle
- 2 fixations (prémontées)

N° de com.	Finition	Pour échelle avec profondeur	Pour largeur intérieure entre 2 échelles	Hauteur	Unité de com.
069384	noir mat	320 mm	600 mm	75 mm	1 kit
069385	noir mat	320 mm	900 mm	75 mm	1 kit
069386	noir mat	320 mm	1200 mm	75 mm	1 kit

**Extension pour tringle YouK**

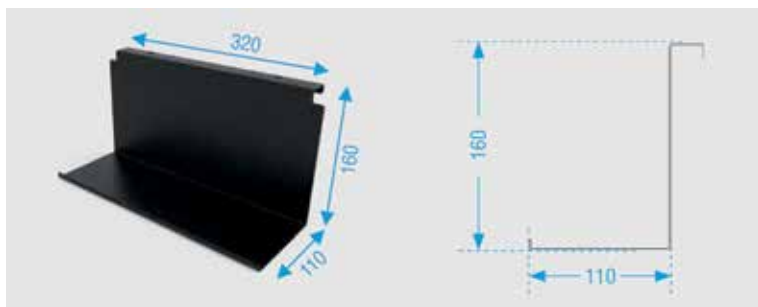
- kit se compose de:
- extension pour tringle
- 1 fixation au milieu (prémontée)

N° de com.	Finition	Pour échelle avec profondeur	Pour largeur intérieure entre 2 échelles	Hauteur	Unité de com.
069387	noir mat	320 mm	600 mm	75 mm	1 kit
069388	noir mat	320 mm	900 mm	75 mm	1 kit
069389	noir mat	320 mm	1200 mm	75 mm	1 kit

**Barette à crochets YouK**

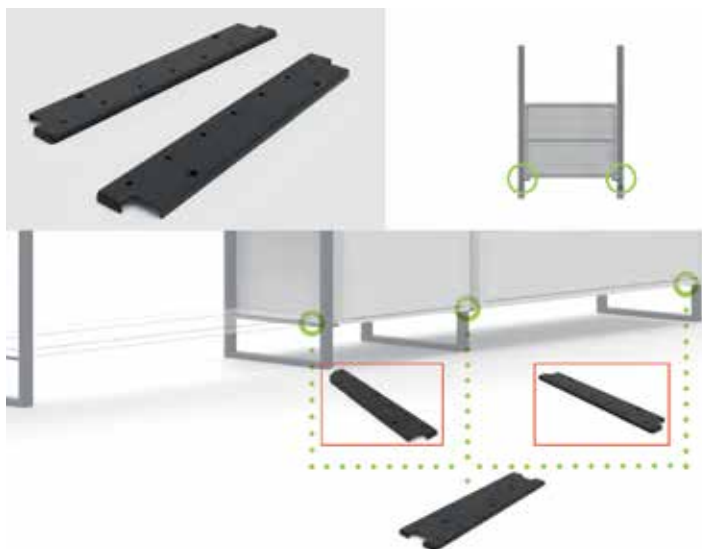
- 4 crochets
- montage latéral

N° de com.	Finition	Pour échelle avec profondeur	Unité de com.
069390	noir mat	320 mm	1 pièce



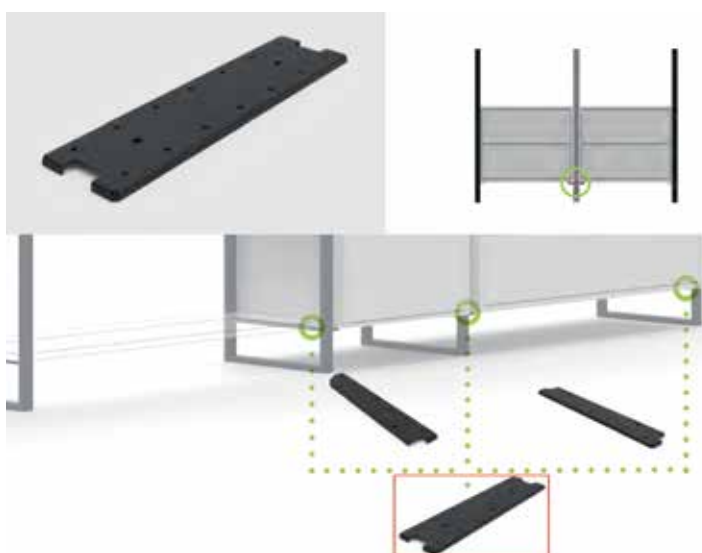
**Étagère YouK**  
- montage latéral

N° de com.	Finition	Pour échelle avec profondeur	Unité de com.
069391	noir mat	320 mm	1 pièce



**Support extérieure pour caisson YouK**  
- kit se compose de:  
- 2 supports extérieurs  
- fixations

N° de com.	Finition	Pour échelle avec profondeur	Unité de com.
069392	noir mat	320 mm	1 kit



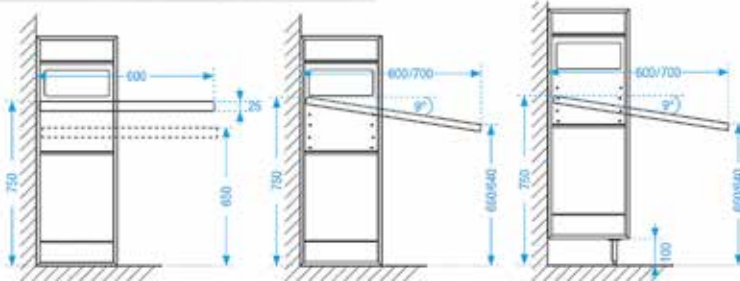
**Support central pour caisson YouK**  
- kit se compose de:  
- 1 support central  
- fixations

N° de com.	Finition	Pour échelle avec profondeur	Unité de com.
069393	noir mat	320 mm	1 kit

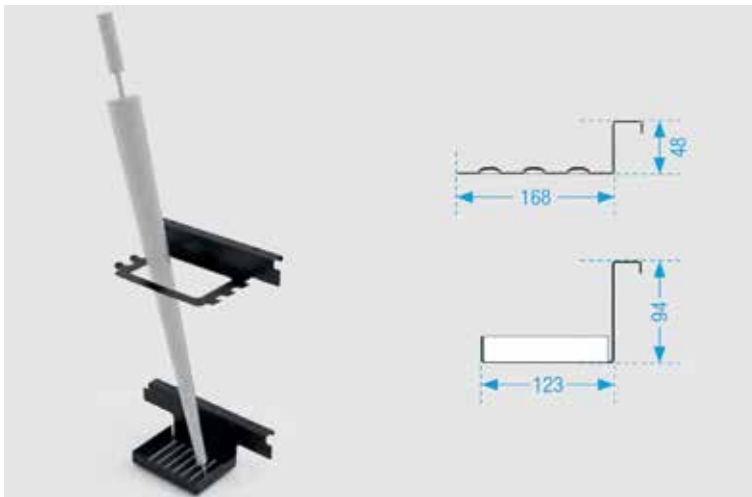


**Supports pour plan de travail YouK**  
- réglable

- kit se compose de:
- 2 supports
- 2 supports pour plan de travail
- 2 angles de fixation



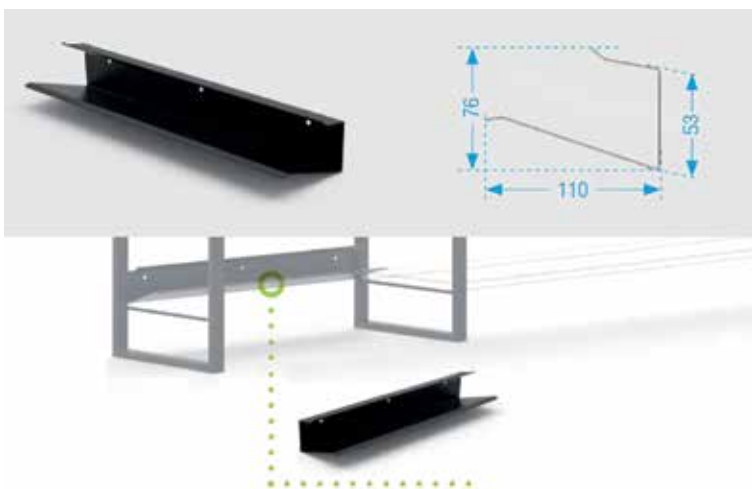
N° de com.	Finition	Pour échelle avec profondeur	Unité de com.
069394	noir mat	320 mm	1 kit



**Porte-parapluie YouK**

- kit se compose de:
- 1 support supérieur
- 1 support inférieur
- montage latéral

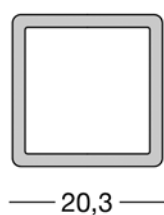
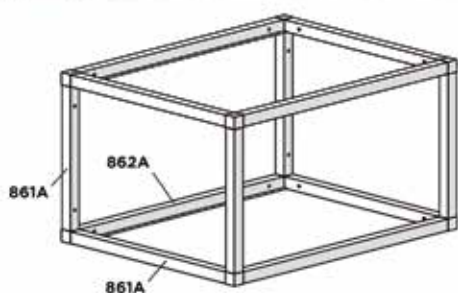
N° de com.	Finition	Pour échelle avec profondeur	Unité de com.
069395	noir mat	320 mm	1 pièce



**Porte-chaussures YouK**

N° de com.	Finition	Pour largeur intérieure entre 2 échelles	Pour ... paires de chaussures	Unité de com.
069396	noir mat	600 mm	3	1 pièce
069397	noir mat	900 mm	4	1 pièce
069398	noir mat	1200 mm	5	1 pièce

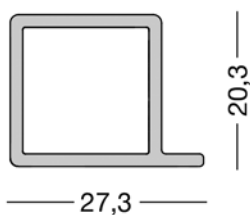
ÉTAGÈRES FLOAT



**Profil Float type 861A**

- profil en aluminium
- à couper sur mesure
- (1 pièce = 3000 mm)

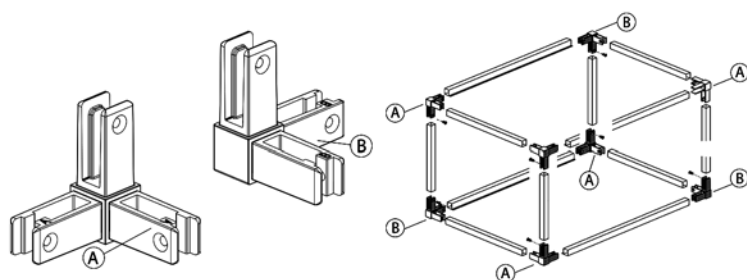
N° de com.	Finition	Longueur	Unité de com.
059602	noir mat	3000 mm	1 pièce



**Profil Float type 862A avec bord pour tablette**

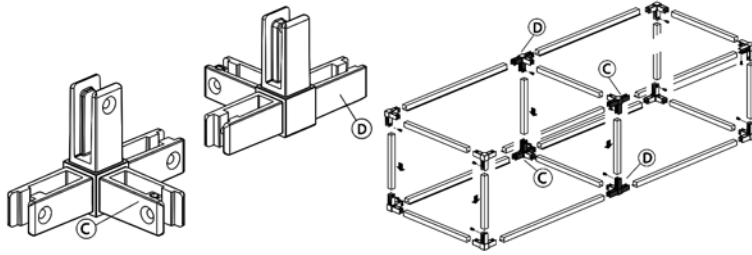
- profil en aluminium
- à couper sur mesure
- (1 pièce = 3000 mm)
- charge max. par tablette: 15 kg

N° de com.	Finition	Longueur	Unité de com.
059603	noir mat	3000 mm	1 pièce



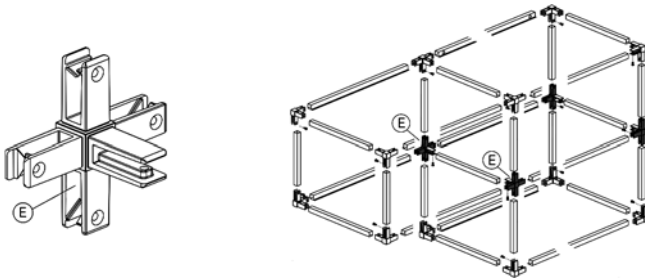
**Pièce d'angle à 3 voies Float type 861AZ1/2**

N° de com.	Finition	Type	Référence	Unité de com.
059604	noir mat	A	861AZ1	1 pièce
059605	noir mat	B	861AZ2	1 pièce



Pièce d'angle à 4 voies Float type 861AZ3/4

N° de com.	Finition	Type	Référence	Unité de com.
059606	noir mat	C	861AZ3	1 pièce
059607	noir mat	D	861AZ4	1 pièce



Pièce d'angle à 5 voies Float type 861AZ5

N° de com.	Finition	Type	Référence	Unité de com.
059608	noir mat	E	861AZ5	1 pièce



Vis pour pièce d'angle Float

- pour le montage d'une pièce d'angle au profil en aluminium
- tête clé allen 2,5 mm

N° de com.	Finition	Mesure	Unité de com.
059610	noir mat	M5 x 10 mm	1 pièce



Équerre Float type 862AF1

- pour la fixation d'une étagère Float au mur

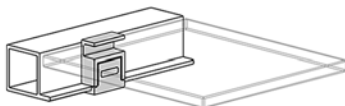
N° de com.	Finition	-	Unité de com.
059609	noir mat	-	1 kit



Vis pour équerre Float

- vis autofiletante 4,2 x 13 mm
- pour le montage de l'équerre au profil en aluminium

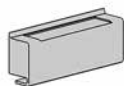
N° de com.	Finition	Mesure	Unité de com.
059612	nickelé	4,2 x 13 mm	1 pièce



Kit pour verre Float type 862AK1

- pour verre de 4 mm
- kit de 4 pièces

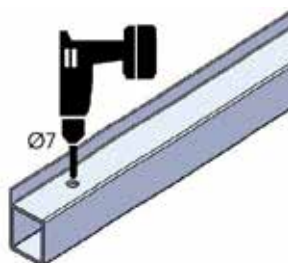
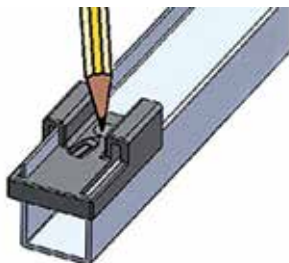
N° de com.	Finition	Pour verre avec épaisseur	Unité de com.
059600	noir	4 mm	1 kit



**Cales pour tablette type 862AK2**

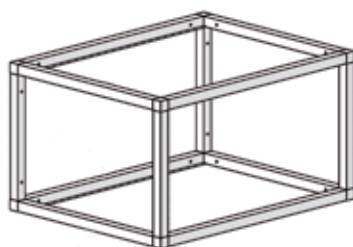
- pour tablette de 8, 10, 12, 14 et 16 mm
- kit complet de 4 cales pour les 5 épaisseurs

N° de com.	Finition	Pour tablette avec épaisseur	Unité de com.
059601	noir	8, 10, 12, 14 et 16 mm	1 kit



**Gabarit Float**

N° de com.	Finition	-	Unité de com.
059611	plastique	-	1 pièce



**Kit Float**

- kit complet, livré non monté
- sans étagère
- cales pour tablette inclus
- si nécessaire, veuillez commander séparément un kit pour verre
- charge max. par tablette: 15 kg

N° de com.	Finition	Largeur	Profondeur	Hauteur	Unité de com.
059597	noir mat	450 mm	330 mm	360 mm	1 kit
059598	noir mat	600 mm	330 mm	360 mm	20 kits
059599	noir mat	900 mm	330 mm	360 mm	20 kits

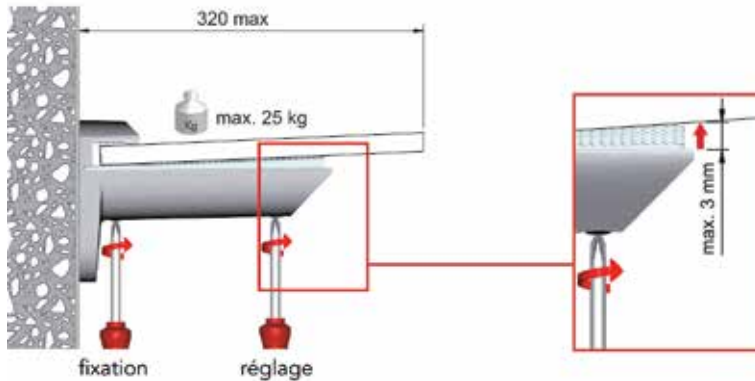
## ALL BLACKS: TAQUETS

## TAQUETS RÉGLABLE

**Taquet réglable type Kaiman**

- les taquets sont réglables après le montage au mur. On peut obtenir un panneau parfaitement horizontal

- charge 25 kg par pièce



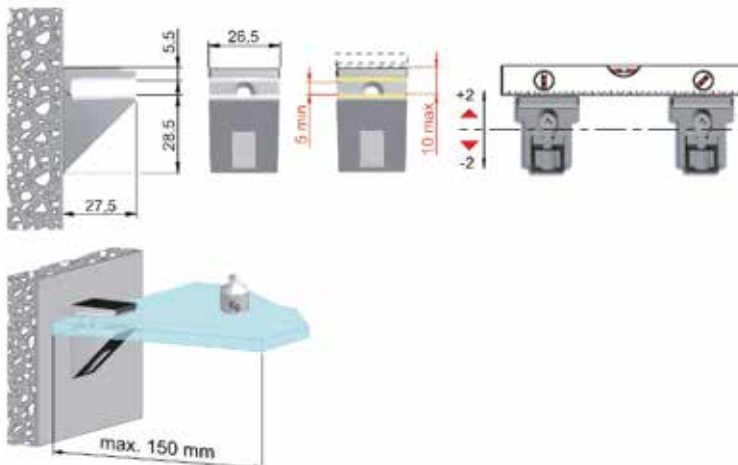
N° de com.	Finition	Charge	Epaisseur de la tablette	Pour tablette avec profondeur (maximum)	Unité de com.
056301	noir	25 kg	7 à 41 mm	320 mm	1 paire

**Taquet réglable type Kalabrone mini**

- Les taquets sont réglables après le montage au mur. On peut obtenir un panneau parfaitement horizontal.

- épaisseur de la tablette: 5 jusqu'à 10 mm

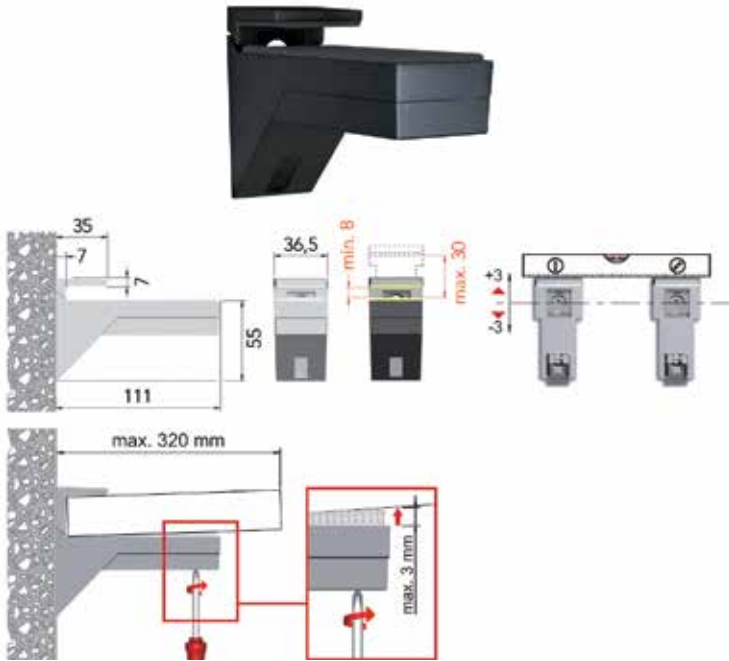
- charge 6 kg par pièce



N° de com.	Finition	Charge par taquet	Epaisseur de la tablette	Pour tablette avec profondeur maximum	Unité de com.
056303	noir	6 kg	5 à 10 mm	150 mm	1 pièce

**Taquet réglable type Kalabrone**

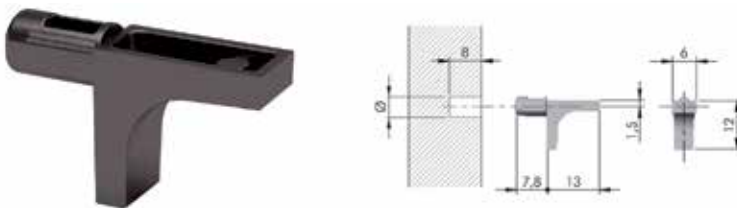
- Les taquets sont réglables après le montage au mur. On peut obtenir un panneau parfaitement horizontal.
- épaisseur de la tablette: 8 jusqu' à 30 mm
- charge 25 kg par pièce



N° de com.	Finition	Charge par taquet	Epaisseur de la tablette	Pour tablette avec profondeur maximum	Unité de com.
056302	noir	25 kg	8 à 30 mm	320 mm	1 paire

TAQUETS

**Taquet K Line type 10208 020/230**



N° de com.	Finition	Diamètre de la tige	Unité de com.
011993	nickelé noir	3 mm	1 pièce
011994	nickelé noir	5 mm	1 pièce

**Taquet type 24932016**

- zamac



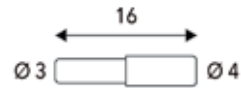
N° de com.	Finition	Diamètre tige	Unité de com.
060913	noir mat	5 mm	1 pièce

**Taquet type 24907016**

- métal



N° de com.	Finition	Diamètre tige	Unité de com.
060914	noir mat	5 mm	1 pièce

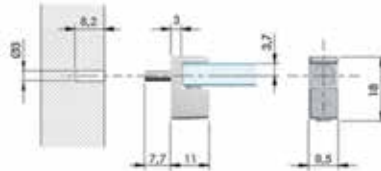


Taquet type 24908216

- métal

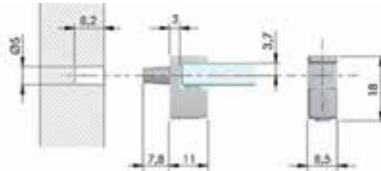
N° de com.	Finition	Diamètre tige	Unité de com.
060915	noir mat	3 mm	1 pièce

## TAQUETS POUR ÉTAGÈRE EN VERRE



Taquet type Grace avec tige diamètre 3 mm

N° de com.	Finition	Diamètre tige	Pour verre avec épaisseur	Unité de com.
056327	nickelé noir	3 mm	5-6 mm	1 pièce



Taquet type Grace avec tige diamètre 5 mm

N° de com.	Finition	Diamètre tige	Pour verre avec épaisseur	Unité de com.
056329	nickelé noir	5 mm	5-6 mm	1 pièce

## ALL BLACKS: VIS

## VIS



**Vis avec tête plate type Pozidrive: noir**  
- Pozidrive

N° de com.	Finition	Diamètre	Longueur	Tête	Unité de com.
056198	noir	3	25 mm	PZ 1	200 pièces
056199	noir	3	30 mm	PZ 1	200 pièces
056201	noir	4	16 mm	PZ 2	200 pièces
056202	noir	4	20 mm	PZ 2	200 pièces
056203	noir	4	25 mm	PZ 2	200 pièces
056204	noir	4	30 mm	PZ 2	200 pièces
056205	noir	4	40 mm	PZ 2	200 pièces
056206	noir	4	50 mm	PZ 2	200 pièces



**Vis avec tête Torx: noir**

N° de com.	Finition	Diamètre	Longueur	Tête	Unité de com.
056208	noir	3,5 mm	16 mm	T20	200 pièces

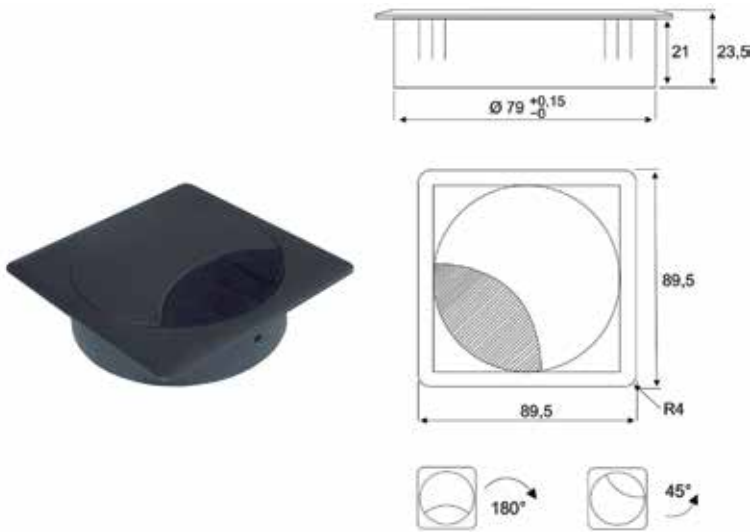
**Capuchons autocollants pour vis type 0049B**



N° de com.	Finition	Diamètre	Unité de com.
010006	noir	13 mm	2000 pièces

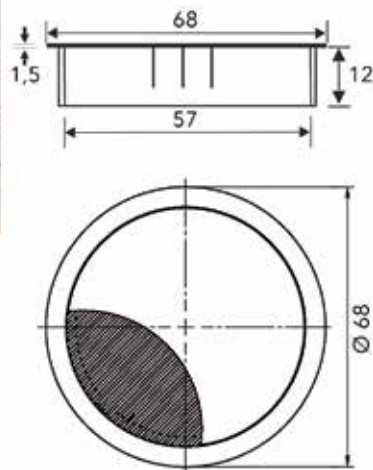
ALL BLACKS: PASSAGE DE CÂBLES

PASSAGE DE CÂBLES



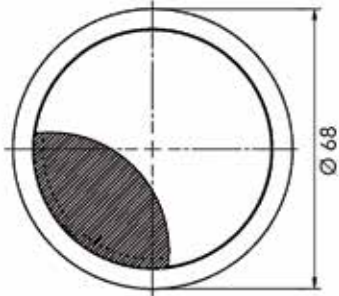
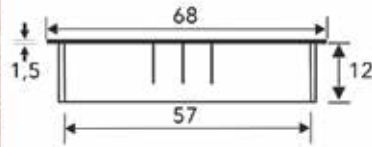
**Passage de câbles type Exit Q**  
 - le couvercle peut être verrouillé  
 en 2 positions (45° et 180°)

N° de com.	Finition	Mesure extérieure	Diamètre d'encastrement	Profondeur d'encastrement	Unité de com.
013371	noir mat	89,5 mm	80 mm	21 mm	1 pièce



**Passage de câble Exit R 60**  
 - passage de câble en zamac  
 - le couvercle peut être verrouillé

N° de com.	Finition	Diamètre extérieur	Diamètre d'encastrement	Profondeur d'encastrement	Unité de com.
014073	noir	68 mm	60 mm	12 mm	1 pièce

**Passage de câble Exit R 80**

- passage de câble en zamac
- le couvercle peut être verrouillé

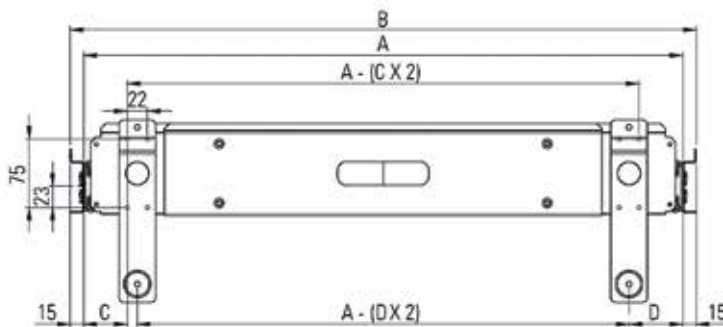
N° de com.	Finition	Diamètre extérieur	Diàmètre d'encastrement	Profondeur d'encastrement	Unité de com.
014077	noir	88 mm	80 mm	12 mm	1 pièce

## ALL BLACKS: TIROIR POUR DOSSIERS SUSPENDUS

## CADRE POUR DOSSIERS SUSPENDUS

**Cadre pour dossiers suspendus TR40**

- réglable en largeur
- profondeur intérieure minimale du meuble: 420 mm
- kit complet, y compris les glissières
- charge : 40 kg
- adapté aux dossiers suspendus européens (330 mm) et aux dossiers suspendus américains (390 mm)



N° de com.	Finition	A	B	C	D	Charge	Unité de com.
070258	noir	400/650 mm	430/680 mm	37 mm	48 mm	40 kg	1 kit
070259	noir	646/976 mm	676/1006 mm	42 mm	53 mm	40 kg	1 kit
070260	noir	906/1186 mm	936/1216 mm	42 mm	53 mm	40 kg	1 kit

**Accessoires pour cadre TR40**

- 1 - distanceur pour armoires avec charnières
- 2 - support façade 3D pour le montage d'un panneau frontal
- 3 - barre de portée avec 2 embouts

N° de com.	Finition	Description	Unité de com.
070261	noir	1 - distanceur pour armoires avec charnières	1 pièce
070262	noir	2 - support façade 3D pour le montage d'un panneau frontal	1 pièce
070263	noir	3 - barre de portée avec 2 embouts	1 kit

Notes





**Van Opstal & C° s.a.**  
**Boomssteenweg 34, B- 2630 Aartselaar**  
T +32 (0)3- 887.40.48 • F +32 (0)3- 887.76.06 • E [info@vanopstal.be](mailto:info@vanopstal.be)  
[www.vanopstal.be](http://www.vanopstal.be)

Sous réserve de modifications techniques.  
Sauf erreurs et omissions.

Votre revendeur: